

I. MŰSZAKI LEÍRÁS

1.1. Az Országház épületének ismertetése

1.1.1. Építészet:

A XIX. század végén épült és 1902. október 1-jén használatba vett műemlék épület főbb szintjei – földszint, félemelet, főemelet – mellett egy alagsori, több bejárati és a felépítményeknél karzati szintekkel rendelkezik.

Hossza 265 m, legnagyobb szélessége a főbejáratnál 123 m. A főemeleten kiemelt tárgyaló, fogadó termek és vezetői szobák, a félemeleten és a földszinten jellemzően munkaszobák, tárgyaló termek, közlekedő folyosók, míg az alagsorban az étterem és a büfé, valamint az üzemeltetés kiszolgáló helyiségei (műhelyek, öltözők, raktárak stb.) helyezkednek el.

Az alagsor 4,45 m, a földszint 5,05 m, félemelet 3,85 m, a főemelet 7,30-8,50 m közötti belmagasságú. A főemeleten kívüli szintek egy részét átalakították az 50-es években. A felújítások során az eredeti alaprajzi kialakítások visszaállítása a cél, az eredetileg használt anyagok és technológiák alkalmazásával.

Az épület felmenő tartószerkezetei: külső falai kívülről tömbkő, belülről téglá szerkezetűek, a belső főfalak téglaszerkezetűek.

Az épület födém szerkezetei: acélgerendák közötti poroszsüveg boltozatok, téglaboltozatok, keresztboltozatok.

Válaszfalak anyagai: kisméretű téglá, nagyméretű téglá, több rétegből álló, hangszigetelt, válaszfallapból készült szendvics szerkezet, fémvázás, hangszigetelt gipszkarton rendszer

Mennyezet burkolatok: síkfelületen nádazott stukatúr vakolat, esetenként tagozatos gipszstukkó díszítéssel, íves felületeken vakolat, főemeleten kazettás, faragott, tölgyfa álmennyezet.

Belső festések: osztatott enyves festés, szőnyegmintás díszítő festés, ornamentális díszítő festés, aranyozás illetve metálozás, fácsni keretezés, sima vonalazás enyves festékekkel, alárendelt helyiségekben meszelés.

Belső mázolások: olaj lábazatok, fa felületen flóderezések, olajfestékekkel mázolt nyílászárók, pácolt, lakkozott fafelületek.

Padlóburkolatok: mintába rakott színes, mintás, illetve egyszínű mozaiklapok, velencei kismozaik, eltérő színű kemény mészkőlapokból készített díszburkolat, mázas kerámia lap, gránit örleményű lapok mintába rakva, mettlachi lap, aszfaltba rakott egyedi méretű tölgyfa parketta, párnafára, vakpadlóra szegezett, egyedi méretű tölgyfa parketta, parkettára feszítetten lehelyezett padlószőnyeg egyszerű és mintás kivitelben, PVC, illetve linóleum burkolatok.

Falburkolatok: egyedi gyártású, mintába rakott csempeburkolat, színes és egyszínű, hálósan rakott csempe burkolat profilozott záró elemekkel, műmárvány burkolatok, keménymésző lapokból készült falburkolatok, tölgyfából készült, különböző díszítettségű falburkolatok, fenyőfából készült flóderezett falburkolatok.

Nyílászárók: szlavón tölgyből készült, profilozott, faragott külső nyílászárók, tölgyből készült profilozott, betétes, faragott belső ajtók, fenyőfából készült profilozott, betétes, flóderezett belső nyílászárók, a nyílászárók vasalata díszborításos diópánt, bevéső zár, rúdzár, öntött sárgaréz kilincsekkel és címekkel.

A szoba és helyiség felújítások évtizedek óta változó mértékben, folyamatosan készülnek.

1.1.2. Épületgépészet:

Az épület meglévő víz-csatorna rendszerében öntöttvas lefolyó, horganyzott, vagy ólom illetve műanyag víznyomó, a használati melegvíz és cirkulációs vezeték rendszereknél pedig réz és műanyag alap és felszálló vezetékek üzemelnek.

Az Országház épületében az eredeti építész tervnek megfelelően a fő falakban vezetett mesterséges és gravitációs huzattal működő szellőző rendszerek üzemelnek. Egyes kiemelt helyiségeknél már gépi szellőztető rendszerek és klímák is találhatóak (főemeleti dohányzó, Vadászterem, Képviselői Ülésterem). Az épület fűtése hagyományos légfűtéssel és kisnyomású gőz hőhordozóval, öntöttvas bordáscső és radiátor hőleadókkal működik.

Az épületben 14 db OTIS gyártmányú lift üzemel, melyből 2 db teherlift, a többi a személyszállítást szolgálja.

A Parlament meglévő tűzvédelme vízbázisú oltórendszerű, 10 és 18 bar nyomású, két egymástól független csőhálózatból áll.

Az elektronikus tűzjelző rendszer teljes kiépítése folyamatban van. A meglévő üzemelő rendszerek SIEMENS – Cerberus gyártmányú, CZ-10-es és ALGOREX típusúak, illetve a legújabb beépített rendszer LST gyártmányú.

1.1.3. Épületvillamosság

Az épületben az elektromos hálózat védőcsőbe húzott rézvezetékekkel szerelt, falban, horonyban, falon kívül csatornában, padlócsatornában, az alagsorban kábeltálcán illetve meglévő padlócsatornában is.

Az elosztás az alagsori meglévő alumínium tokozott szekrényekből történik a szintenkénti elosztók felé. A szintenkénti elosztók helyiségcsoportokat látnak el elektromos energiával. A szobákban világítási és dugaszolóaljzat működik. A szerelvények falban, padlódobozban és falálatban vannak elhelyezve. A főemeleti helyiségekben a csillárok betáplálása a padlón keresztül történik.

1.2. Az Országházban végzendő munkák műszaki tartalma:

Az Országház felújítása során az alábbi jellemző munkanemek kivitelezése várható:

1.2.1. építőmesteri munkák:

Válaszfalak bontása, építése, földem áttörések, nyílásbontások készítése, helyreállítása, padlócsatornák, aknák, aljzatbeton készítése, áthidalók elhelyezése, bontási munkák, kitöltő falazatok téglából és könnyűszerkezetes szerelt falszerkezettel, padlócsatornák, fal és földémszerkezet áttörések, falazati hiányosságok javítása (nyílás befalazás, tok körül falazati hiányosságok pótlása), rabicolások, vakolatjavítások, vakolatok pótlása, vakolatok megerősítése, falszáritó vakolati rendszer felhordása, szerelt falak és álmennyezetek (fémváz, hangszigetelt gipszkarton) építése, bontása.

1.2.2. szakipari munkák (bontás, készítés és javítás):

Belső festések: oszlatott enyves festés, szőnyegmintás díszítő festés, fácsni keretezés, sima vonalazás enyves festékekkel, alárendelt helyiségekben (alagsori műhelyek, öltözők) meszelés.

Belső mázolások: olaj lábamatok, fa felületen tölgyfamintás flóderezések a már meglévőkkel azonos minőségben, belső ajtók mázolása olajfestékekkel, tölgyfa nyílászárók pácolása, lakkozása, lakatos szerkezetek mázolása olajfestékekkel.

Padlóburkolatok:

Színes, mintás, illetve egyszínű mozaiklapok (terrazzo lapok) mintába rakása, velencei márvány kismozaik kiegészítése és új felület készítése. Régi és új márvány, ill. terrazzo felületek csiszolása, fényezése. Gránit örleményű és mázas kerámia lapok mintába rakása.

Egyedi méretű szegezett első osztályú tölgyfa parketta készítése, bepótlása, átrakása meglévő párnafára, vakpadlóra (a korhadtt részek cseréjével, a fafelületek gombamentesítésével), a feltöltés szükségsszerű cseréjével, pótlásával csíramentes korszerű anyagok felhasználásával, a teljes vakpadló felület síkba hozásával, csiszolással, lakkozással.

Aszfaltba rakott egyedi méretű tölgyfa parketta javítása, bepótlása csiszolással, lakkozással.

Ragasztott parketta készítése egyedi méretű első osztályú tölgyfa parkettából csiszolással, lakkozással.

Egyszerű és mintás padlószőnyeg feszített kivitelezéssel parketta felületre. PVC, illetve linóleum burkolatok készítése szilárd aljzatra.

Falburkolatok:

Csempeburkolat készítése egyedi gyártású, mintás, vagy színes egyszínű csempelapokból, hálóba rakva, profilozott záró elemekkel.

Különböző kidolgozású, díszítettséggű falburkolatok készítése tölgy, ill. fenyőfából. A tölgyfa falburkolatok pácolva, lakkozva készülnek, míg a fenyőfából készült falburkolatok flóderezett (festett tölgyfaerezésű) felületűek.

Nyílászárók:

szlavón tölgyből készült, profilozott, faragott külső nyílászárók asztalos felújítása, felületkezelése (teljes letisztítás utáni pácolással, lakkozással), szigetelő-huzatzáró szilikoncsík elhelyezése bemart nútba, tölgyből készült profilozott, betétes, faragott belső ajtók asztalos felújítása és új ajtók készítése pácolással, lakkozással,

fenyőfából készült profilozott, betétes belső nyílászárók, üvegfalak, felüvilágítók készítése, felújítása flóderezett (tölgyfaerezetű mázolás) felülettel,

márvány ablakkönyöklők gyártatása, felszerelése meglévő tartószerkezetre.

Épületüvegezés:

Húzott síküveggel és öntött mintás üvegekkel.

Egyéb munkák:

Fa karnisok gyártása, elhelyezése, 3,5 és 8 m közötti hosszúságú függönyök rögzítésére és mozgatására szolgáló húzórendszerrel felszerelve.

Képakasztó sínrendszerek felszerelése.

1.2.3. Kiegészítő munkák

ideiglenes melléklétesítmények, zsaluzás, belső fix és guruló állványok, kidugó állványok és egyéb segédszerkezetek készítése a felújítási munkákhoz, munkák közbeni és utáni durva takarítás, törmelékszállítás

1.2.4. Épületgépészeti munkák

Az új szereléseknél a hideg-melegvíz nyomó vezetékeknél főleg műanyagokat (KOPRAX vagy VIEGA) használunk.

Új lefolyó ágvezetékeknek a polipropilén anyagú műanyagcsövek beépítését javasoljuk. Vizes berendezéseként többnyire mosdó, falikút, hátfalas konzolos WC és rozsdamentes acéllemez mosogatók kerülnek beépítésre. Az egyes vizes helyiségek mesterséges szellőzését kürtőbe vagy álmennyezetbe építhető 100-200 m³/h légszállítású ventilátorral lehet esetenként megoldani.

1.2.5. Villanszerelő munkák (a gyengeáramú hálózatok esetén csak védőcsövezés)

- régi hálózatok, védőcsövezések, elosztó szekrények, lámpatestek, szerelvények bontása,
- új, műanyag védőcsövezés kialakítása falban horonyvéséssel, falon kívül műanyag csatornában, padló alatt, falábazatban, gipszkarton falban, fémtálcán,
- meglévő, üzemelő hálózaton áramkörök kikeresése, azonosítása, működő berendezésekhez ideiglenes betáplálás kiépítése,

- padlódobozok elhelyezése parkettába (parketta illetve szőnyegpadló betéttel), hidegpadló burkolatba (kő, műkő, kismozaik betéttel) elektromos szerelvények részére, vezetékek áthúzására illetve kötésére,
- vezetékek behúzása védőcsőbe, csatornába, padlódobozba, kötések készítése, áramkörök kialakítása,
- kábelek elhelyezése alagsorban fémtálcára, meglévő padlócsatornába,
- elosztószekrények készítése, felszerelése süllyesztve vagy falon kívül, bekötése. Az elosztószekrények azon túlmenően, hogy meg kell feleljenek a hatályos szabványok és rendelkezések előírásainak, illeszkedniük kell a környezethez,
- világítótestek felszerelése, bekötése,
- szerelvényezés falban, falon kívül, falábazatban, gipszkarton falban, padlódobozban, A beépítendő szerelvényeknek és elosztó berendezéseknek az egységesítés érdekében alkalmazkodniuk kell az eddig felújított részekhez.
- érintésvédelmi és szigetelés ellenállási mérések végzése, jegyzőkönyvek készítése,
- megvalósulási dokumentáció összeállítása.

A nyertes ajánlattevőnek a fentiekben felsorolt szerkezetek és adottságok figyelembevételével kell az Országház belső tereiben lévő helyiségek felújítási munkáit elvégeznie.

1.3. Kivételek:

Nem képezik a jelen közbeszerzés tárgyát a következőkben felsorolt munkák:

1.3.1. Építészet vonatkozásában:

Művészeti, iparművészeti, egyedi történeti értékkel bíró alkotások felújítása, melyek restaurátori képzettséget igényelnek, valamint azok közvetlen környezetének felújítása, mint például:

- a fal- és mennyezetképek restaurálása,
- a szobrok (kő, kerámia, horgany) restaurálása,
- az aranyozott felületek felújítása,
- a figurális, ornamentális díszítőfestések készítése, felújítása,
- a műmárvány felületek, márványburkolatok felújítása,
- az ólombetétes üveges munkák,
- a díszmű kovács és díszmű lakatos munkák,
- az épület külső és udvari homlokzatainak, tetőzetének felújítása.

1.3.2. Gépészeti munkák vonatkozásában:

- speciális szellőző vagy új önálló klíma rendszerek kivitelezése,
- liftek gépészeti felújítása,
- meglévő tűzvédelmi rendszerek bővítése, vagy újabb egységek létesítése,
- az épület meglévő gőzfűtésű rendszereinek felújítása,
- használati melegvíz és cirkulációs alapvezeték rendszer osztályonkénti felújítása.

1.3.3. Elektromos munkák vonatkozásában:

- elektromos főelosztó kiépítése,
- osztályi alelosztók, ezeket összekötő kábelezés készítése,
- közterületi világítási főelosztó és alelosztók kiépítése,
- helyiségcsoportok felújításához nem kapcsolható elektromos berendezések szerelése,
- a gyengeáramú hálózatok kábelezési munkái (telekommunikáció, informatika, tűzjelző).

1.4. Az egyedi tételek megnevezése és tartalmi leírása

Sorszám	Megnevezés
T 1.1	Sima enyves festés sík, vagy íves felületen 4m belmagasságig
T 1.2	Sima enyves festés sík, vagy íves felületen 6m belmagasságig
T 1.3	Sima enyves festés sík, vagy íves felületen 9,5m belmagasságig
T 2.	Tölgyfa mintázatú flóderezés tagolt felületen
T 3.1	Sablonírozott, szőnyegmintás díszítőfestés 6m magasságig
T 3.2	Sablonírozott, szőnyegmintás díszítőfestés 9,5m magasságig
T 4.1	Vonalazott fácsni festése 15cm sáv szélességig
T 4.2	Díszfácsni festése 15cm sáv szélességig
T 5.	Dúsan tagozott, faragott betétes tölgyfa falburkolat asztalos felújítása
T 6.	Egyszerű tagozatú betétes tölgyfa falburkolat asztalos felújítása
T 7.	Földszinti tölgyfa ablak asztalos felújítása
T 8.	Vörös márvány ablakkönyöklő gyártása
T 9.	Parkettázásnál meglévő vakpadló, párnafák szintbe helyezése
T 10.	Egyszerű tagozatú betétes tölgyfa falburkolat asztalos gyártása
T 11.	Dúsan tagozott, faragott betétes tölgyfa falburkolat asztalos gyártása
T 12.	Betétes, profilozott tölgyfa ajtó gyártása 90/215cm
T 13.	Betétes, profilozott fenyőfa ajtó gyártása 90/215cm
T 14.	Egyszerű tagozatú betétes tölgyfa falburkolat, ajtó, illetve ablak felületkezelésének felújítása
T 15.	Dúsan tagozott, faragott betétes tölgyfa falburkolat, ajtó sablonírozott, festett mintájú felületkezelés felújítása
T 16.	Velencei kismozaik fényezése csiszolással
T 17.	Meglévő műkő burkolat fényezése csiszolással

Az egyedi tételek és az azokból levezethető K és M tételek anyag és munkadíj költsége tartalmazza a teljes munkafolyamathoz szükséges összes segédanyag és segédszerkezet (pl.: állványzat) költségét is.

Az egyedi tételekből levezethető „K” és „M” tételek egységárelemzésénél az anyag és munkadíj elemeket arányosítással kell megállapítani.

1.5. Az egyedi tételek részletes tartalmi leírása

T 1. Sima enyves festés, sík vagy íves felületen

T 1.1	Sima enyves festés 4 m alatti belmagasságú helyiségben (boltív esetén boltcsúcs magasság), sík vagy íves felületen, állványozással	1 m²	Anyag	Díj
T 1.2	Sima enyves festés 4 - 6 m közötti belmagasságú helyiségben (boltív esetén boltcsúcs magasság), sík vagy íves felületen, állványozással	1 m²	Anyag	Díj
T 1.3	Sima enyves festés 6 – 9,5 m közötti belmagasságú helyiségben (boltív esetén boltcsúcs magasság), sík vagy íves felületen, állványozással	1 m²	Anyag	Díj

Amennyiben a festés magassága eltér a helyiség belmagasságától, úgy a festés magasságának megfelelő egységár alkalmazandó.

a) Előkészítő munkák:

- régi enyves festés eltávolítása kaparással, lemosással.
- mélyalapozás, vakolat megerősítő mélyalapozóval.
- festés kaparás után, a sérült, vékony vakolat javítása 0-33 vakoló gipsszel a felület 5%-áig.
- felület egybecsiszolása.
- portalanítás
- könnyűállvány készítés.

b) Technológiai munkák:

- tapétázás üvegfátyol tapétával, az élek összevágásával,
- glettelés 2 réteg műanyag kötésű glettanyaggal,
- csiszolás,
- portalanítás,
- színkeverés, próbaszín festés,
- előfestés,
- fal egyenetlenségek javítása gletteléssel, csiszolással,
- portalanítás,
- színre történő enyves festés 2 rétegben.

a) Előkészítő munkák:

- meglévő falfelület megtisztítása mintavételhez,
- régi minta levétele pauszpapírra,
- minta átdolgozása, kirajzolása,
- minta 2 részre bontása,
- két sorozat minta karton készítése,
 - karton előkészítés lenolajkencével,
 - felbontott rajz első részének felrajzolása,
 - felbontott rajz második részének felrajzolása.,
 - minták kivágása,
 - víztaszító festék felhordása a kivágott kartonokra,
 - könnyűállvány építés.

b) Technológiai munkák:

- meglévővel azonos mintájú és színű festés készítése, 60x60 cm-es gipszkarton lemezre,
- minta felhordása gipszkarton lapra, 3 színvariációval,
- falfelületek vízszintes és függőleges kijelölése,
- pauszálás,
- első minta patronálása,
- második minta patronálása,
- hozzá nem férhető részek pingálása,
- egész felület átvizsgálása, szükség szerinti pingálással történő javítása.

c) Befejező munkák:

- könnyűállvány elbontása,
- védőburkolatok felszedése,
- a környezet festés utáni rendbetétele, durvatarítás.

T 4. Fácsni (díszítő vonalazás) festése sík, vagy íves felületen, több színben.

T 4.1 Vonalazott fácsni (díszítő vonalazás) festése 15 cm sáv szélességig sík, vagy íves felületen, több színben,

1 fm Anyag Díj

T 4.2 Díszfácsni (vonalazott fácsni sablonírozott kísérőmintával) festése 15 cm sáv szélességig sík, vagy íves felületen, több színben,

1 fm Anyag Díj

Megjegyzés: Amennyiben a T 4.1, ill. a T 4.2 pont alatti munkák a felületfestéstől (T.1, ill. T.3) függetlenül, önállóan készülnek az állványozás költségei külön elszámolhatóak.

a) Előkészítő munkák:

- 60x60 cm-es gipszkarton lap felületkezelése alapszínre,
- minta fácsni felhordása gipszkarton lapra, 3 színvariációval, könnyűállvány építés.

b) Technológiai munkák:

- fácsni festése alapszínű falfelületre,
- fácsni szélesség kimérése és kicsapása,
- fácsni színre festése,
- band (szalag, sáv) szélességek kimérése és kicsapása,
- bandok színre festése,
- vonalazás kijelölése,
- vonalak megfestése,
- kísérőmintához mintakészítés a 2. szőnyegmintás díszítőfestés pont alatt leírt technológia szerint.

c) Befejező munkák:

- védőburkolatok felszedése,
- a környezet festés utáni rendbetétele, durvatarítás,
- könnyűállvány elbontása

T 5. Dúsan tagozott, faragott, betétes tölgyfa falburkolat asztalos felújítása

1 m² Anyag Díj

A burkolat leírása és munkálatai megegyeznek a T 6. pontban meghatározottakkal, az alábbi munkákkal kiegészítve.

- kiálló faragások javítása, pótlása, teljes cseréje válogatott tölgygel a felület 5 %-án
- mélyített faragások kiegészítése, válogatott tölgygel a felület 5 %-án

T 6. Egyszerű tagozatú betétes tölgyfa falburkolat asztalos felújítása

1 m² Anyag Díj

a) A falburkolat leírása:

190 cm magas, kétosztatú, ritmikusan ismétlődő keretszerkezet betétes kialakítással. A felső részen végig futó, faragott, profilozott, dísz párkánnyal összefogva. A középső osztó vésett, díszítőprofil táblaelemként. A lábazat végig futó, profilozott felső élű. Anyaga fenyő alapon, vak és tölgy színfurnírozású keretszerkezet, profilozott tölgy lécekkal rögzített filungbetétekkel. A kiegészítő lécek, profilozott tölgyből készültek. A tölgy faanyag és furnír első osztályú, csomómentes, az Országházban meglévő eredeti szlavón tölgy minőségével, rajzolatával megegyező kell legyen.

Felületkezelés nélkül.

b) A falburkolat bontása:

- a felső záró párkány (2-3 m hosszúságú elemek) leszerelése,
- lábazat bontása (2-3 m hosszúságú elemek),
- rögzítő csavarok eltávolítása,
- lambéria kb. 2-3 m hosszúságú táblákban történő leemelése,
- lambéria és a bontott kiegészítők elszállítása műhelybe.

c) Javítási munkák:

- törött, hibás, profilozott lécek pótlása a felület 25 %-ban,
- furatok, szöghibák és anyaghibák kisebb pótlása műfával, a felület 1 %-ban,
- nagyobb hiányosságok, hibák javítása megfelelő minőségű és szálirányú fapótlással a felület 1 %-ban,
- filung cseréje a felület 5 %-ban,
- a keretszerkezet furnír pótlása megfelelő minőségű és szálirányú tölgy furnírral a felület 5 %-ban.

d) Befejező munkák:

- elemek védőcsomagolása
- elemek visszaszállítása és helyszíni szerelése, stabil rögzítéssel
- a védőburkolatok felszedése
- a környezet rendbetétele, durvatakarítás.

T 7. Földszinti tölgyfa ablak asztalos felújítása, állványozással, 5 m munkamagasságig

1 db Anyag Díj

226 x 354 cm befoglaló méretű, zsalutokkal egybeépített kapcsolt gerébtokos csúcsíves ikerablak, vízszintes és függőleges tokosztással. A szárnyak 60 x 60 cm profilozott keretbe ültetett, 4 cm vastag gittel rögzített, síküvegezésű szlavón tölgyből készültek. A tokszerkezet szintén szlavón tölgyből készült.

Az alsó, oldalra nyíló külső és belső szárnyak 3-3 db rézborítású pánttal, négyponthoz vésett, fordítós rúdzárral záródnak.

A felső-külső csúcsíves bukóablakok vezetőcsappal, szárnyanként 2-2 db félfordítóval záródnak. A felső-belső szögletes, oldalra nyíló ablakszárnyak 2-2 db rézborítású pánttal és félfordítóval záródnak.

Az alsó ablakosztás alsó, összekötő tokszerkezetén és a szárnyakon ablakemelő és csúsztatólemez került elhelyezésre, szárnyanként fordított elrendezésben. A tokszerkezetbe, a két szárny között gombos ablakrögzítő lett besüllyesztve, sárgaréz fedlappal és gombbal. A rögzítőnyelv ellendarabja egy hajlított vaslemez, a külső ablakszárny aljára került felcsavarozásra.

A tokbéllet 38 cm mély, 3 osztatú, filungos kialakítású, a tokborítás 19 cm széles végigfutó profilmart díszítéssel, 466 cm hosszan, díszítő lábazzal.

A tokbéllet és a tokborítás anyaga flóderezett fenyőfa.

a) Előkészítő munka:

- a környezet (fal, padozat) megvédése vízlepergető, oldószerálló anyaggal.

b) Felújítási munkák:

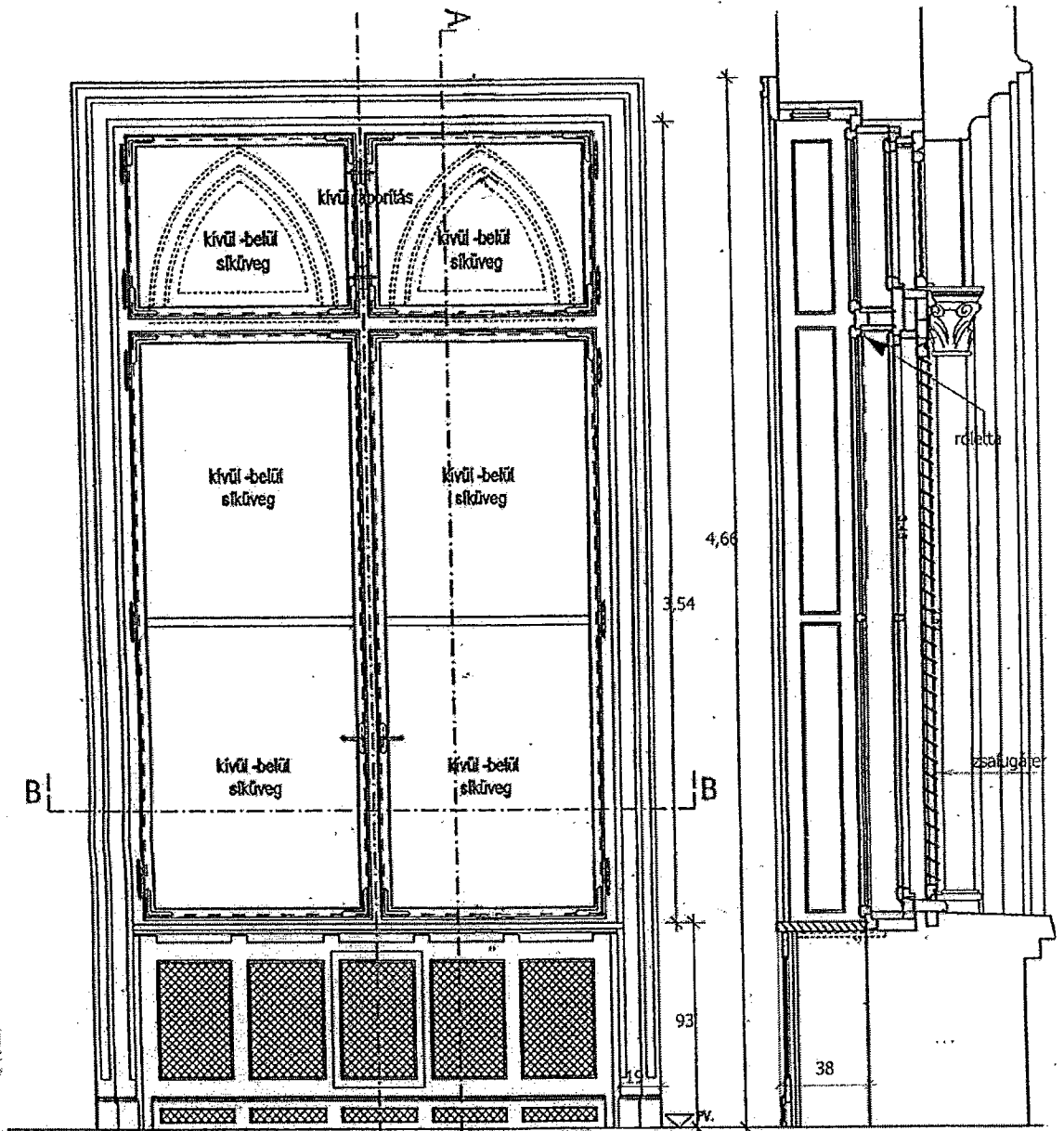
- a régi szigetelőanyagok (alu-filc, szilikongumi) eltávolítása a szerkezetekről,
- alsó, felső nyíló ablakszárnyak illesztése,
- felső, külső csúcsíves bukószárny illesztése,
- négyponthoz vésett rúdzárak kiszerelese, felülvizsgálata, szükség szerinti javítása,
- ablakkilincsek, sárgaréz dísz sarokvasak, pánt, díshüvelyek leszerelése, tisztítása, felületkezelése,
- sárgaréz félfordítók felülvizsgálata, félfordító nyergek szükség szerinti cseréje,
- ablak csappantyú kiszerelese, szükség szerinti javítása,
- rúdzár lemezek, ablakemelő felülvizsgálata, szükség szerinti cseréje,
- párkánydeszka 5 %-os pótlása, csiszolása, beeresztése,
- vízszintes tagozatos tokosztó pótlásos javítása 20 cm hosszán,
- külső szárny vízvető csere,
- ablakszárny 15 %-os fapótlása,
- zároltali bélésborítás pótlásos javítás kb. 40 cm,
- új szigetelő profil bevarrása, elhelyezése,
- tokbéllet 5 % fapótlása, 5 %-os műfa pótlása,
- tokborítás visszahúztatása, beállítása.

c) Kiegészítő munkák

- ablakszárnyak leszállítása alagsorba,
- könnyűállvány építés-bontás (konzolos).

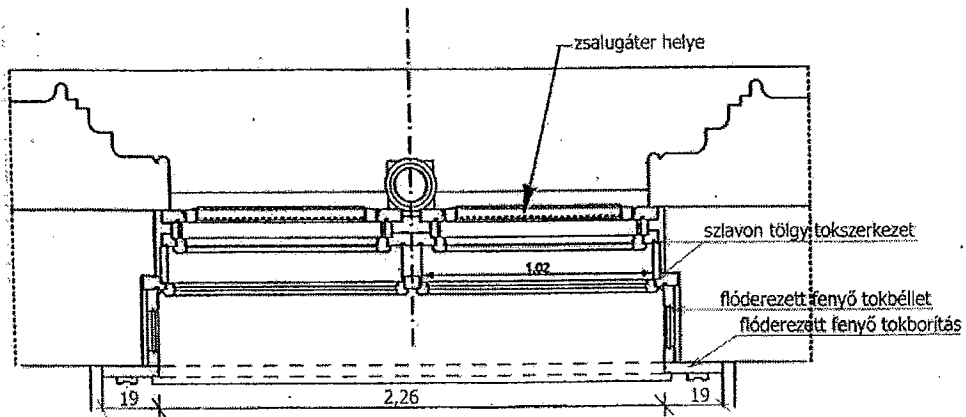
d) Befejező munkák

- a szerkezet visszazállítása,
- védőburkolatok felszedése,
- a környezet rendbetétele, durvatakarítás.
- A felületkezelés külön tételben.



Belső nézet

A-A metszet



B-B metszet

A FÖLDSZINTI ABLAK RAJZAI

T 8. Vörös márvány ablakkönyöklő gyártása 3 cm vastagságban.

1 m2 Anyag Díj

Tardosi vörös márványlap egy oldalon fényezett felületű, egy hosszú oldalán is élfényezett. Élek lehúzottak.

- méretvétel gyártáshoz,
- gyártás cca. $1,1 \times 0,47 \text{ m} = 0,52 \text{ m}^2$ méretben, minden esetben az ablak méreteihez igazodva,
- helyszínre szállítás, fedlapok elhelyezése meglévő tartószerkezetre,
- lapok körbedolgozása, körbedolgozás helyén fényezés kiegészítése.
- védőburkolatok felszedése
- a környezet rendbetétele, durvatakarítás.

T 9. Parkettázási munkánál meglévő vakpadló, párnafák szintbe helyezése.

Helyiség terület m2 Anyag Díj

Átlag 15 x 15 keresztmetszetű meglévő párnafák szintbe igazítása, sérült vagy korhadt elemek cseréjével, 10 % mennyiségig.

Meglévő vakpadló kibontása, a felhasználásra alkalmasak szintezés utáni visszahelyezése (a cserélendő új vakpadlónak megfelelő helyiségterület nélkül).

Visszahelyezés az eredeti állapotnak megfelelő távolságban, de maximum 2 cm hézagtavolsággal.

Mozgatás helyén feltöltés pótlása átlag 3 cm vastagságban, mészhidráttal kevert, csíramentesített kvarchomokkal.

A helyén maradó párnafák hozzáférhető felületeinek, illetve a kibontott vakpadló elemek teljes felületének drótkéféstisztítása, portalanítása, vegyszeres kezelése Lignotol komplex diszperziós vegyszer (vagy ezzel megegyező paraméterekkel rendelkező más) felhordásával két rétegben.

a) Előkészítő munkák:

- az érintett helyiség(ek) porzáró lehatárolása, környezet portól való megvédése.

b) Befejező munka:

- a környezet rendbetétele, durvatakarítás.

T 10. Egyszerű tagozatú, betétes tölgyfa falburkolat asztalos gyártása

1 m2

Anyag

Díj

a) A falburkolat leírása:

190 cm magas, kétosztatú, ritmikusan ismétlődő keretszerkezet betétes kialakítással. A felső részen végigfutó, faragott, profilozott, dísz párkányzattal összefogva. A középső osztó vésett, díszítőprofil táblaelemenként. A lábázat végig futó, profilozott felső élű.

b) Anyaga:

Fenyő alapon, két oldalról vak és tölgy színfurnírozású, I. osztályú, fenyőfa keretszerkezet. A filung szintén két oldalról vak és színfurnírozott, I. osztályú fenyőfa lap. A filung rögzítése a homlokclapon profilozott tölgy, a hátfalon sima fenyő lécekkel történik. A felső faragott párkány alapja I. osztályú fenyőfa, a faragott felület tölgyből készül az alapra duplungolva. A középső osztó bordák vésett, tömör tölgyből készülnek és enyvezéssel, tűző szegezéssel rögzülnek a keretszerkezethez. A lábázatok tömör tölgyből készülnek, a felső élek profilozottak. A kiegészítő lécek szintén profilozott tölgyből készültek. A tölgy faanyag és furnír első osztályú, csomómentes, az Országában meglévő eredeti szlavón tölgy minőségével, rajzolatával megegyező kell legyen.

Felületkezelés nélkül.

c) Helyszíni szerelés, befejező munkák:

- elemek védőcsomagolása,
- elemek visszaszállítása és helyszíni szerelése,
- a falhoz történő rögzítés rejtett csavarozással történik,
- a védőburkolatok felszedése,
- a környezet rendbetétele, durvatakarítás.

T 11. Dúsan tagozott, faragott, betétes tölgyfa falburkolat asztalos gyártása

1 m2

Anyag

Díj

A burkolat leírása és munkálatai megegyeznek a T 6. pontban meghatározottakkal, kiegészítve a felület 5 %-ra vetített kiálló faragványok, illetve a felület 5 %-ra vetített, vésett faragások díjával.

T 12. Betétes, profilozott tölgyfa ajtó gyártása 90/215 cm nyílásmérettel

1 db

Anyag

Díj

Az ajtószárny három eltérő méretű betétrel készül, profilra mart szerkezeti keretbe ültetve, a másik oldalon profilozott beszögező léccel rögzítve. A lábázati részen díszprofilozású rátét elhelyezésével.

A tokborítás 15 cm, a tokbéllet 27 cm széles. Mindkettő betétes kialakítású, profilra mart keretbe téve, díszlábazattal ellátva.

A vasalat 3 db diópánt, sárgaréz dísztakaróval, a zárszerkezet bevéső zár.

A kilincset és a címet az Országgyűlés Hivatala biztosítja.

A tölgy faanyag első osztályú, csomómentes, az Országában meglévő eredeti szlavón tölgy minőségével, rajzolatával megegyező kell legyen.

Felületkezelés nélkül.

d) Befejező munkák:

- elemek védőcsomagolása,
- elemek kiszállítása és helyszíni szerelése, stabil rögzítéssel,
- a védőburkolatok lebontása,
- a környezet rendbetétele, durvatakarítás.

Eltérő méretek esetén területarányos árat kell meghatározni.

T 13. Betétes, profilozott fenyőfa ajtó gyártása 90/215 cm nyílásmérettel

1db Anyag Díj

Az ajtószárny három eltérő méretű, MDF lapból készült betéttel, profilra mart szerkezeti keretbe ültetve, a másik oldalon profilozott beszögező léccel rögzítve. A lábazati részen díszprofilozású rátét elhelyezésével készül.

A tokborítás 15 cm, a tokbéllet 27 cm széles. Mindkettő betétes kialakítású, profilra mart keretbe téve, díszlábazattal ellátva. A faanyag minősége első osztályú fenyőfa.

Felületkezelés nélkül.

A vasalat 3 db diópánt, sárgaréz dísztakaróval, a zárszerkezet bevéső zár.

A kilincset és a címet az Országgyűlés Hivatala biztosítja.

Helyszíni befejező munkák:

- elemek védőcsomagolása,
- elemek kiszállítása és helyszíni szerelése, stabil rögzítéssel,
- a védőburkolatok lebontása,
- a környezet rendbetétele, durvatakarítás.

Eltérő méretek esetén területarányos árat kell meghatározni.

T 17. Meglévő műkő burkolat (mozaiklap) fényezése csiszolással

1 m²

Anyag

Díj

a) Előkészítő munkák:

- oldalfalak és ajtók megvédése fóliával.

b) Technológiai munkák:

- a padozat síkba csiszolása csiszológéppel 3 mm mélységig,
- kőfelület finomító csiszolása,
- fényező csiszolás magas fényig,
- sarkoknál és éleknél kiegészítő kézi csiszolás az előzőeknek megfelelően,
- az egyes csiszolások között a felület vizes porszívóval való tisztítása.

c) Befejező munkák:

- védőburkolatok felszedése,
- a környezet rendbetétele, durvatakarítás.

1.6. Organizációs leírás az Országházban végzendő munkákhoz

- Az Országház épületében munkát végezni csak érvényes belépési engedéllyel lehetséges. Az engedélyeztetéshez szükséges személyi adatokat az adatlap, nyilatkozat kitöltésével, aláírásával a belépési igény előtt legalább 15 munkanappal korábban szükséges leadni.
- A Kossuth térre való gépkocsi behajtás engedély köteles, amely csak rakodásra vonatkozik, parkolási lehetőség nincs.
- A kivitelezési munkák idején a szállítás és a munkaterület megközelítése a XIII-as kapun keresztül a XIII-as udvaron, az alagsoron illetve a XIII. sz. teherlifttel (a teherlift teherbírása max.: 1000 kg) és a melléklépcsőházakon keresztül történhet. Egyes esetekben a szállítási útvonal módosulhat (például más belső udvaron keresztül).
- Az építési anyagokat – ömlesztett árúk és törmelék esetén - zárt kalodában kell tárolni, elkülönítve a házban dolgozó más szervezetek anyagától a XIII. sz. udvarban, vagy más kijelölt helyen.
- A bontott anyag, építési törmelék tárolására – a törmelék mennyiségéhez arányos - konténer helyezhető el a XIII. sz. kapu mellett, előre egyeztetett időben és módon, de csupán a nappali órákban. Éjszakára el kell szállítani azt, még üresen is.
- A részletes organizációt Megrendelő az eseti szerződéseknél külön egyezteti a Vállalkozóval.
- A munkavégzés csak elektromos építési csatlakozó-szekrény kiépítésével kezdhető meg, amelynek üzembe helyezését Kivitelező mérési jegyzőkönyvvel kell, hogy dokumentálja.
- A munkaterületet minden nap a munka befejeztével áramtalanítani kell.
- Vízvételi lehetőség az alagsori falikutaknál van, amelyek általában vizesblokkokban találhatóak. Gondoskodni kell a mosdók és környezetük tisztántartásáról azok megvédésével.
- Festési munkák során keletkező szennyes vizet csatornába közvetlenül önteni nem szabad, előtte ülepítő hordóban kell a zagyot leválasztani, melyet az építési törmelékkel együtt el kell szállítani.
- A depónia hely környezete és az anyagszállítási útvonal nem szennyeződhet, a megfelelő védelemről gondoskodni szükséges.
- A munkaterületet, a közlekedési és az anyagszállítási útvonalat, valamint a depónia helyet folyamatosan rendben kell tartani, illetve minden nap össze kell takarítani.
- A kiviteli munkák során, ha tűzveszélyes tevékenységre kerül a sor, akkor az engedélyt a Vállalkozó építésvezetőjének, művezetőjének írásban kell megkérnie a tűzveszélyes tevékenység helyének, időpontjának meghatározásával és a felelős megnevezésével az Üzemfenntartási Osztálytól.
- A Vállalkozó a szerződéshez megkapja az Országház munkarendi-, munkavédelmi- és tűzvédelmi szabályzatát, valamint a külső szervezetekre vonatkozó tűzvédelmi előírásokat, amelyeket be kell tartania.
- A munkavégzés során fel kell készülni a munkák időszakonkénti leállítására, az Országház folyamatos üzeme, illetve a politikai és protokoll rendezvények miatt. Az akadályoztatásról megrendelő előzetesen értesíti vállalkozót, az egy hétre előre szóló

program írásban történő átadásával. Az előre nem jelzett programok miatt a munkákat minden nap reggel egyeztetni kell a műszaki vezetőnek a Műszaki Igazgatóságon. A munkaleállás miatt a véghatáridő nem módosítható és állásidő sem számolható el.

- A munkások egységes cégjelzéssel ellátott munkaruhában dolgozhatnak.
- Dohányozni csak az arra kijelölt helyen lehet, a munkaterületen kiemelten tilos!
- A kivitelezési munkán foglalkoztatandó szakemberek öltözési, tisztálkodási lehetősége az V., Kossuth tér 16-17. sz. alatti létesítményben biztosítható, külön térítés ellenében.
- Az eseti szerződésekhez mellékelni kell az adott feladatra vonatkozó organizációs jegyzőkönyvet és a munkanemekre bontott vonalas ütemtervet is.

