

1. melléklet

ÁRTÁBLÁZAT

Felújítási, építési beruházási munkák végzése az Országházban és kapcsolódó létesítményekben

1. Rezsioradíjak		Szorozószám			Rezsioradíj (nettó Ft)	Képzett érték
A	B	C	D	E	F	G = C * F
a) épületasztalos, szegzőlakatos		11			6 000 Ft	66 000
b) festő-mázoló		11			9 000 Ft	99 000
c) parkettázó		11			9 300 Ft	102 300
d) villanyszerelő		7			9 000 Ft	63 000
e) egyéb szakmunkás (pl.: bádogos, szigetelő)		5			8 750 Ft	43 750
f) hidegburkoló		5			9 000 Ft	45 000
g) hézagmentes burkoló (pl.: pvc, szőnyeg)		5			9 000 Ft	45 000
h) vízvezeték és csatornaszerelő		5			8 750 Ft	43 750
i) kőműves		7			8 750 Ft	61 250
j) betanított segédmunkás		5			9 000 Ft	45 000
k) betonozó		3			8 750 Ft	26 250
l) ács		3			6 000 Ft	18 000
m) állványozó		3			6 000 Ft	18 000
n) épületlakatos		3			6 000 Ft	18 000
o) gipszkarton szerelő		3			8 750 Ft	26 250
p) épületüvegező		3			6 000 Ft	18 000
q) légtechnika szerelő		3			6 000 Ft	18 000
r) fűtésszerelő		3			6 000 Ft	18 000
s) betonvas szerelő		3			6 000 Ft	18 000
t) kőfaragó		3			6 000 Ft	18 000
u) műköves		3			6 000 Ft	18 000
v) felülettisztító		3			6 000 Ft	18 000
w) segédmunkás		5			8 750 Ft	43 750
x) díszfestő		11			8 750 Ft	96 250
Képzett érték összesen (az ajánlat - az értékelés ár szempontjának 1. alszempontja szerinti - tartalmi elemeként a felolvasólapon feltüntetendő):						986 550
2. Egyedi tételek	mérték egység	Szorozószám	Anyag (nettó Ft)	Díj (nettó Ft)	Összesen (nettó Ft)	Képzett érték
A	B	C	D	E	F = D + E	G = C * F
a) T1.1.- sima enyves festés sík, vagy íves felületen, 4 m belmagasságig	m ²	10	5 100	17 000	22 100	221 000
b) T1.2.- sima enyves festés sík, vagy íves felületen, 6 m belmagasságig	m ²	10	5 100	19 000	24 100	241 000
c) T1.3.- sima enyves festés sík, vagy íves felületen, 9,5 m belmagasságig	m ²	10	5 100	20 000	25 100	251 000
d) T.2.- Tölgyfa mintázatú flóderezés tagolt felületen	m ²	8	24 000	56 000	80 000	640 000
e) T3.1.- Sablonírozott, szőnyegmintás díszítőfestés 6 m magasságig	m ²	3	4 000	52 000	56 000	168 000
f) T3.2.- Sablonírozott, szőnyegmintás díszítőfestés 9,5 m magasságig	m ²	3	4 000	58 000	62 000	186 000
g) T4.1.- Vonalazott fácsni festése 15 cm sáv szélességig	fm	8	1 100	7 000	8 100	64 800
h) T4.2.- Díszfácsni festése 15 cm sáv szélességig	fm	8	1 100	16 000	17 100	136 800
i) T.5.- Dúsan tagozott, faragott betétes tölgyfa falburkolat asztalos felújítása	m ²	1	24 000	48 000	72 000	72 000
j) T.6.- Egyszerű tagozatú betétes tölgyfa falburkolat asztalos felújítása	m ²	1	22 000	42 000	64 000	64 000
k) T.7.1- Földszinti külső homlokzati 'a' típusú tölgyfa ablak asztalos felújítása	db	3	750 000	860 000	1 610 000	4 830 000
l) T.7.2- Földszinti külső homlokzati 'b' típusú tölgyfa ablak asztalos felújítása	db	3	720 000	730 000	1 450 000	4 350 000
m) T.7.3- Földszinti udvari homlokzati 'c' típusú tölgyfa ablak asztalos felújítása	db	3	400 000	610 000	1 010 000	3 030 000
n) T.8.1- Félemeleti külső homlokzati 'a' típusú tölgyfa ablak asztalos felújítás	db	3	410 000	620 000	1 030 000	3 090 000
o) T.8.2- Félemeleti külső homlokzati 'b' típusú tölgyfa ablak asztalos felújítása	db	3	280 000	350 000	630 000	1 890 000
p) T.8.3- Félemeleti udvari homlokzati 'c' típusú tölgyfa ablak asztalos felújítása	db	3	300 000	350 000	650 000	1 950 000

q) T.9.- Vörös márvány ablakkönyöklő gyártása	m ²	4	80 000	20 000	100 000	400 000
r) T.10.- Parkettázásnál nem újonnan készített vakpadló, párnafák szintbe helyezése	m ²	2	4 000	12 000	16 000	32 000
s) T.11.- Egyszerű tagozatú betétes tölgyfa falburkolat asztalos gyártása	m ²	1	180 000	50 000	230 000	230 000
t) T.12.- Dúsan tagozott, faragott betétes tölgyfa falburkolat asztalos gyártása	m ²	1	195 000	100 000	295 000	295 000
u) T.13.1.- Betétes, profilozott tölgyfa ajtó gyártása 90/215 cm	db	2	480 000	130 000	610 000	1 220 000
v) T.13.2.- Betétes, profilozott tölgyfa ajtóhoz tok gyártása 90/215 cm, felbéllet nélkül	db	2	235 000	95 000	330 000	660 000
w1) T.13.3.- Betétes, profilozott tölgyfa ajtóhoz ajtószárny gyártása 90/215 cm	db	2	250 000	65 000	315 000	630 000
w2) T.13.4 - Betétes, profilozott tölgy falbéllet gyártása	m ²	2	155 000	54 000	209 000	418 000
x) T.14.1.- Betétes, profilozott fenyőfa ajtó gyártása 90/215 cm, falbéllet nélkül	db	2	420 000	110 000	530 000	1 060 000
y) T.14.2.- Betétes, profilozott fenyőfa ajtóhoz tokgyártása 90/215 cm	db	2	175 000	102 000	277 000	554 000
z1) T.14.3.- Betétes, profilozott fenyőfa ajtóhoz ajtószárny gyártása 90/215 cm	db	2	420 000	84 000	504 000	1 008 000
z2) T.14.4.- Betétes, profilozott fenyő falbéllet gyártása	m ²	2	127 000	54 000	181 000	362 000
aa) T.15.- Egyszerű tagozatú betétes tölgyfa falburkolat, ajtó, illetve ablak felületkezelésének felújítása	m ²	2	20 000	38 000	58 000	116 000
bb) T.16.- Dúsan tagozott, faragott betétes tölgyfa falburkolat, ajtó sablonírozott, festett mintájú felületkezelés felújítása	m ²	2	26 000	40 000	66 000	132 000
cc) T.17.1.- Meglévő velencei kismozsaik padlóburkolat fényezése kizárólag finomító csiszolással	m ²	4	3 000	7 000	10 000	40 000
dd) T.17.2.- Velencei kismozsaik teljes felületkezelése	m ²	3	6 000	10 000	16 000	48 000
ee) T.18.1.- Velencei kismozsaik padlóburkolat készítése új anyagból	m ²	3	300 000	100 000	400 000	1 200 000
ff) T.18.2.- Velencei kismozsaik padlóburkolat foltszerű javítása bontott anyagból	m ²	2	4 000	100 000	104 000	208 000
gg) T.19.1.- Meglévő terazzo padlóburkolat (mozaiklap) fényezése kizárólag finomító csiszolással	m ²	1	3 900	6 500	10 400	10 400
hh) T.19.2.- Terazzo padlóburkolat (mozaiklap) teljes felületkezelése	m ²	1	6 000	9 000	15 000	15 000
ii) T.20.1.- Színes (négy színű) terazzo padlóburkoló lap gyártása, foltonkénti cseréhez	db	1	3 000	3 000	6 000	6 000
jj) T.20.2.- Színes (négy színű) terazzo padlóburkoló lap gyártása, összefüggő felület cseréjéhez	db	1	3 000	3 000	6 000	6 000
kk) T.21.1.- Szürke (egyszínű) terazzo padlóburkoló lap gyártása, foltonkénti cseréhez	db	1	2 000	2 000	4 000	4 000
ll) T.21.2.- Szürke (egyszínű) terazzo padlóburkoló lap gyártása, összefüggő felület cseréjéhez	db	1	2 000	2 000	4 000	4 000
mm) T.22.1.- Terazzo padló készítése lapburkolatból, foltonkénti javításhoz, bontott anyagból	m ²	1	3 000	25 000	28 000	28 000
nn1) T.22.2.- Terazzo padló készítése lapburkolatból, összefüggő felülethez, új anyagból	m ²	1	3 000	20 000	23 000	23 000
nn2) T.22.3 - Terazzo padló készítése lapburkolatból, összefüggő felülethez, bontott anyagból	m ²	1	3 000	25 000	28 000	28 000
oo) T.23.- Parkettaléc gyártása TERC-től eltérő méretben	db	1	800	270	1 070	1 070
pp) T.24.- Tölgyfalábazat készítése	fm	5	34 000	11 500	45 500	227 500

qq) T 25.- Felvonulási csatlakozóhely kiépítése	db	3	5 900	10 000	15 900	47 700	
rr) T 26.- Világítási csatlakozóhely kiépítése	db	3	5 900	10 000	15 900	47 700	
ss) T 27.- Padlóburkolatvédelem az organizációs útvonalon	m ²	3	400	850	1 250	3 750	
tt) T 28.- Fal-, pillér-, oszloplábazat festés	fm	1	400	3 000	3 400	3 400	
uu1) T 29.1 – öntött terazzó padlóburkolat foltszerű javítása	m ²	1	50 000	40 000	90 000	90 000	
uu2) T 29.2 – öntött terazzó padlóburkolat készítése	m ²	1	45 000	30 000	75 000	75 000	
			Képzett érték összesen (az ajánlat - az értékelés ár szempontjának 2. alszempontja szerinti - tartalmi elemeként a felolvasólapon feltüntetendő):				30 418 120

KÖVÁROSI ÉPÍTŐ ZRT.
H-1033 Budapest, Szőlőkert u. 9.
Adószám: 10706398-2-41
Közösségi adószám: HU10706398

AZ EGYEDI TÉTELEK RÉSZLETES TARTALMI LEÍRÁSA
AZ ORSZÁGHÁZ ÉS KAPCSOLÓDÓ LÉTESÍTMÉNYEI VONATKOZÁSÁBAN

T 1. Sima enyves festés, sík vagy íves felületen /m²/

- T 1.1 Sima enyves festés 4 m alatti belmagasságú helyiségben (boltív esetén boltcsúcs magasság), sík vagy íves felületen, állványozással**
- T 1.2 Sima enyves festés 4 - 6 m közötti belmagasságú helyiségben (boltív esetén boltcsúcs magasság) , sík vagy íves felületen, állványozással**
- T 1.3 Sima enyves festés 6 – 9,5 m közötti belmagasságú helyiségben (boltív esetén boltcsúcs magasság), sík vagy íves felületen, állványozással**

Amennyiben a festés magassága eltér a helyiség belmagasságától, úgy a festés magasságának megfelelő egységár alkalmazandó.

a) Előkészítő munkák:

- a környezet állagvédelme (fóliatakarás, Tesa szalagos rögzítéssel)
- könnyűállvány készítés
- díszítőfestéssel ellátott helyiségek esetén falkutatás a megrendelő által kijelölt helyeken. Az esetlegesen feltárt eredeti falfestés-nyomok védelme a kivitelezés ideje alatt és konzerválása a későbbi feltárhatóság érdekében.
- díszítőfestéssel ellátott falfelület esetén meglévő falfelület tisztítása mintavételhez,
- díszítőfestéssel ellátott falfelület esetén 1,0x1,0 m kutató ablak lehatárolása, védelme addig, amíg annak lefestésére a megrendelő engedélyt nem ad,
- díszítőfestéssel ellátott falfelület esetén régi minta levétele pauszpapírra,
- fal egyenetlenségek javítása gletteléssel, csiszolással,
- régi enyves festés eltávolítása kaparással, lemosással.
- mélyalapozás, vakolat megerősítő mélyalapozóval.
- festés kaparás után, a sérült, vékony vakolat javítása 0-33 vakoló gipsszel a felület 5%-áig.
- felület egybecsiszolása.
- portalanítás.

b) Technológiai munkák:

- tapétázás üvegfátyol tapétával, az élek összevágásával,
- glettelés 2 réteg műanyag kötésű glettanyaggal,
- csiszolás,
- portalanítás,
- színkeverés, próbaszín festés,
- előfestés,
- portalanítás,
- színre történő enyves festés 2 rétegben.

c) Befejező munkák:

- könnyűállvány elbontása
- védőburkolatok felszedése
- a környezet festés utáni rendbetétele, durvatakarítás.

T 2. Tölgyfa mintázatú flóderezés tagolt fa felületen /m²/

a) Előkészítő munkák:

- bontandó szerkezetek elszállítása alagsorba.
- padozat megvédése vízlepergető, oldószerálló anyaggal.
- festőbakok felállítása.
- helyben maradó szerkezeteknél a környezet (fal, padozat) megvédése - vízlepergető, oldószerálló anyaggal.
- helyben maradó szerkezeteknél 3 m festési magasságig a segédszerkezet, állvány megépítése (3,5 m felett az állványozás külön kerül elszámolásra)

b) Technológiai munkák:

- régi olajfesték eltávolítása maratással, égetéssel, vagy gépi csiszolással, raskettázással,
- durvább hibák javítása (Neoplast) kétkomponensű gittel.
- alapmázolás,
- a fílűngök (betétek) illesztéseinek, repedéseinek tömítése festhető rugalmas tömítőanyaggal,
- csiszolás, portalanítás,
- simító tapaszolás,
- csiszolás, portalanítás,
- fedő mázolás,
- tölgyfaerezet megrajzolása,
- lazúrozás, flóderezés,
- lakkozás 2 rétegben, oldószeres bázisú, selyemfényű lakkal (kopásálló).

c) Befejező munkák:

- a szerkezet viaszszállítása
- védőburkolatok felszedése
- a környezet rendbetétele, durvatakarítás.

T 3. Sablonírozott, szőnyegmintás díszítőfestés /m²/

T 3.1 6 m alatti festési magasságú szőnyegmintás felület díszítőfestése, állványozással

T 3.2 6 – 9,5 m közötti festési magasságú szőnyegmintás felület díszítőfestése, állványozással

/A festési magasság a padlóvonalától számítandó./

a) Előkészítő munkák:

- a környezet állagvédelme (épületszerkezetek és épülettartozékok),
- könnyűállvány építés,

- meglévő falfelület megtisztítása mintavételhez (elszámolva T1-ben),
- régi minta levétele pauszpapírra (elszámolva T1-ben),
- minta átdolgozása, kirajzolása,
- minta részekre bontása szükség szerint,
- két sorozat minta karton készítése,
 - karton előkészítés lenolajkencével,
 - felbontott rajz önálló részeinek felrajzolása,
 - minták kivágása,
 - víztaszító festék felhordása a kivágott kartonokra.

b) Technológiai munkák:

- meglévővel azonos mintájú és színű festés készítése, 60x60 cm-es gipszkarton lemezre,
- minta felhordása gipszkarton lapra, 3 színvariációval, jóváhagyatás megrendelővel, igény esetén új minták készítése
- falfelületek vízszintes és függőleges kijelölése,
- pauszálás,
- első minta patronálása,
- második minta patronálása,
- hozzá nem férhető részek pingálása,
- egész felület átvizsgálása, szükség szerinti pingálással történő javítása.

c) Befejező munkák:

- könnyűállvány elbontása,
- védőburkolatok felszedése,
- a környezet festés utáni rendbetétele, durvatakarítás.

T 4. Fácsni (díszítő vonalazás) festése sík, vagy íves felületen, több színben.

T 4.1 Vonalazott fácsni (díszítő vonalazás) festése 15 cm sávszélességig sík, vagy íves felületen, több színben, /fm/

T 4.2 Díszfácsni (vonlazott fácsni sablonírozott kísérőmintával) festése 15 cm sávszélességig sík, vagy íves felületen, több színben, /fm/

/Megjegyzés: Amennyiben a T 4.1, ill. a T 4.2 pont alatti munkák a felületfestéstől (T.1, ill. T.3) függetlenül, önállóan készülnek az állványozás költségei külön elszámolhatóak./

a) Előkészítő munkák:

- a környezet állagvédelme,
- könnyűállvány építés
- 60x60 cm-es gipszkarton lap felületkezelése alapszínre,
- minta fácsni felhordása gipszkarton lapra, 3 színvariációval.

b) Technológiai munkák:

- fácsni szélesség kimérése és kicsapása,

- fácsni színre festése,
- band (szalag, sáv) szélességek kimérése és kicsapása,
- bandok színre festése,
- vonalazás kijelölése,
- vonalak megfestése,
- kísérőmintához mintakészítés a 2. szőnyegmintás díszítőfestés pont alatt leírt technológia szerint.

c) Befejező munkák:

- védőburkolatok felszedése,
- a környezet festés utáni rendbetétele, durvatakarítás,
- könnyűállvány elbontása

T 5. Dúsan tagozott, faragott, betétes tölgyfa falburkolat asztalos felújítása /m²/

A burkolat leírása és munkálatai megegyeznek a T 6. pontban meghatározottakkal, az alábbi munkákkal kiegészítve.

- kiálló faragások javítása, pótlása, teljes cseréje válogatott tölgygel a felület 5 %-án
- mélyített faragások kiegészítése, válogatott tölgygel a felület 5 %-án

T 6. Egyszerű tagozatú betétes tölgyfa falburkolat asztalos felújítása /m²/

a) A falburkolat leírása:

Különböző magasságú (max. 2,5 m), ritmikusan ismétlődő keretszerkezet betétes kialakítással. A felső részen végig futó, faragott, profilozott, dísz párkányzattal összefogva. A középső osztó vésett, díszítőprofil táblaelemenként. A lábázat végig futó, profilozott felső élű. Anyaga fenyő alapon, vak és tölgy színfurnírozású keretszerkezet, profilozott tölgy lécekkel rögzített fílungetétekkel. A kiegészítő lécek, profilozott tölgyből készültek. A tölgy faanyag és furnír első osztályú, csomómentes, az Országházban meglévő eredeti szlavón tölgy minőségével, rajzolatával megegyező kell legyen.

Felületkezelés nélkül.

b) A falburkolat bontása:

- a környezet állagvédelme
- a felső záró párkány (2-3 m hosszúságú elemek) leszerelése,
- lábázat bontása (2-3 m hosszúságú elemek),
- rögzítő csavarok eltávolítása,
- lambéria kb. 2-3 m hosszúságú táblákban történő leemelése,
- lambéria és a bontott kiegészítők elszállítása műhelybe.

c) Javítási munkák:

- törött, hibás, profilozott lécek pótlása a felület 25 %-ban,
- furatok, szöghibák és anyaghibák kisebb pótlása műfával, a felület 1 %-ban,

- nagyobb hiányosságok, hibák javítása megfelelő minőségű és szálirányú fapótlással a felület 3 %-ban,
- filung cseréje a felület 5 %-ban,
- a keretszerkezet furnír pótlása megfelelő minőségű és szálirányú tölgy furnírral a felület 5 %-ban.

d) Befejező munkák:

- elemek védőcsomagolása
- elemek visszaszállítása és helyszíni szerelése, stabil rögzítéssel
- a védőburkolatok felszedése
- a környezet rendbetétele, durvatakarítás.

A felületkezelés a T 15. számú egyedi tételben.

T 7.1 Földszinti külső homlokzati 'a' típusú tölgyfa ablak asztalos felújítása, állványozással, 5 m munkamagasságig /db/

226 x 354 cm befoglaló méretű, zsalutokkal egybeépített kapcsolt gerébtokos csúcsíves ikerablak, vízszintes és függőleges tokosztással. A szárnyak 60 x 60 mm profilozott keretbe ültetett, 2 cm vastag gittel rögzített, síküvegezésű szlavón tölgyből készültek. A tokszerkezet szintén szlavón tölgyből készült.

Az alsó, oldalra nyíló külső és belső szárnyak 3-3 db rézborítású pánntal, négyponthoz vésett, fordítós rúdzárral záródnak.

A felső-külső csúcsíves bukóablakok vezetőcsappal, szárnyanként 2-2 db félfordítóval záródnak. A felső-belső szögletes, oldalra nyíló ablakszárnyak 2-2 db rézborítású pánntal és félfordítóval záródnak.

Az alsó ablakosztás alsó, összekötő tokszerkezetén és a szárnyakon ablakemelő és csúsztatólemez került elhelyezésre, szárnyanként fordított elrendezésben. A tokszerkezetbe, a két szárny között gombos ablakrögzítő lett besüllyesztve, sárgaréz fedlappal és gombbal. A rögzítőnyelv ellendarabja egy hajlított vaslemez, a külső ablakszárny aljára került feclsavarozásra.

A tokbéllet fenyőfa, 38 cm mély, 3 osztatú, filungos kialakítású, a tokborítás 19 cm széles végigfutó profilmart díszítéssel, 466 cm hosszan, díszítő lábazattal.

A tokbéllet és a tokborítás anyaga flóderezett fenyőfa.

a) Előkészítő munka:

- a környezet (fal, padozat, külső homlokzati kőelemek) megvédése vízlepergető, oldószerálló anyaggal, ezek folyamatos pótlása, cseréje, ha sérül vagy elkoszolódik.

b) Felújítási munkák:

- a régi szigetelőanyagok (alu-filc, szilikongumi) eltávolítása a szerkezetekről,
- alsó, felső nyíló ablakszárnyak illesztése (szükség esetén duplungolással),
- felső, külső csúcsíves bukószárny illesztése (szükség esetén duplungolással),

- négyponthos vésett rúdzárak kiserelése, felülvizsgálata, szükség szerinti javítása,
- ablakilincsek, sárgaréz dísz sarokvasak, pánt, díshüvelyek leszerelése, tisztítása, felületkezelése, szükség esetén cseréje, pótlása
- sárgaréz félfordítók felülvizsgálata, félfordító nyergek szükség szerinti cseréje,
- ablak csappantyú kiserelése, szükség szerinti javítása,
- rúdzár lemezek, ablakemelő felülvizsgálata, szükség szerinti cseréje, pótlása
- párkánydeszka 5 %-os pótlása, csiszolása, beeresztése, lejtés ellenőrzése, szükség esetén korrekciója
- vízszintes tagozatos tokosztó pótlásos javítása 20 cm hosszan,
- külső szárny vízvető csere,
- ablakszárny 15 %-os fapótlása,
- sérült, kopott profilok, profil tagozatok, élek, felületek javítása, helyreállítása
- zároltali bélésborítás pótlásos javítás kb. 40 cm,
- gittelés javítása, cseréje, pótlása
- törött üvegek cseréje
- új szigetelő profil bemarkása, elhelyezése (külső és belső tokba is, a hézagnak megfelelő méretű profillal)
- tokbéllet és tokborítás 5 % fapótlása, 5 %-os múfa pótlása,
- tokbéllet és tokborítás visszahúzatása, beállítása.

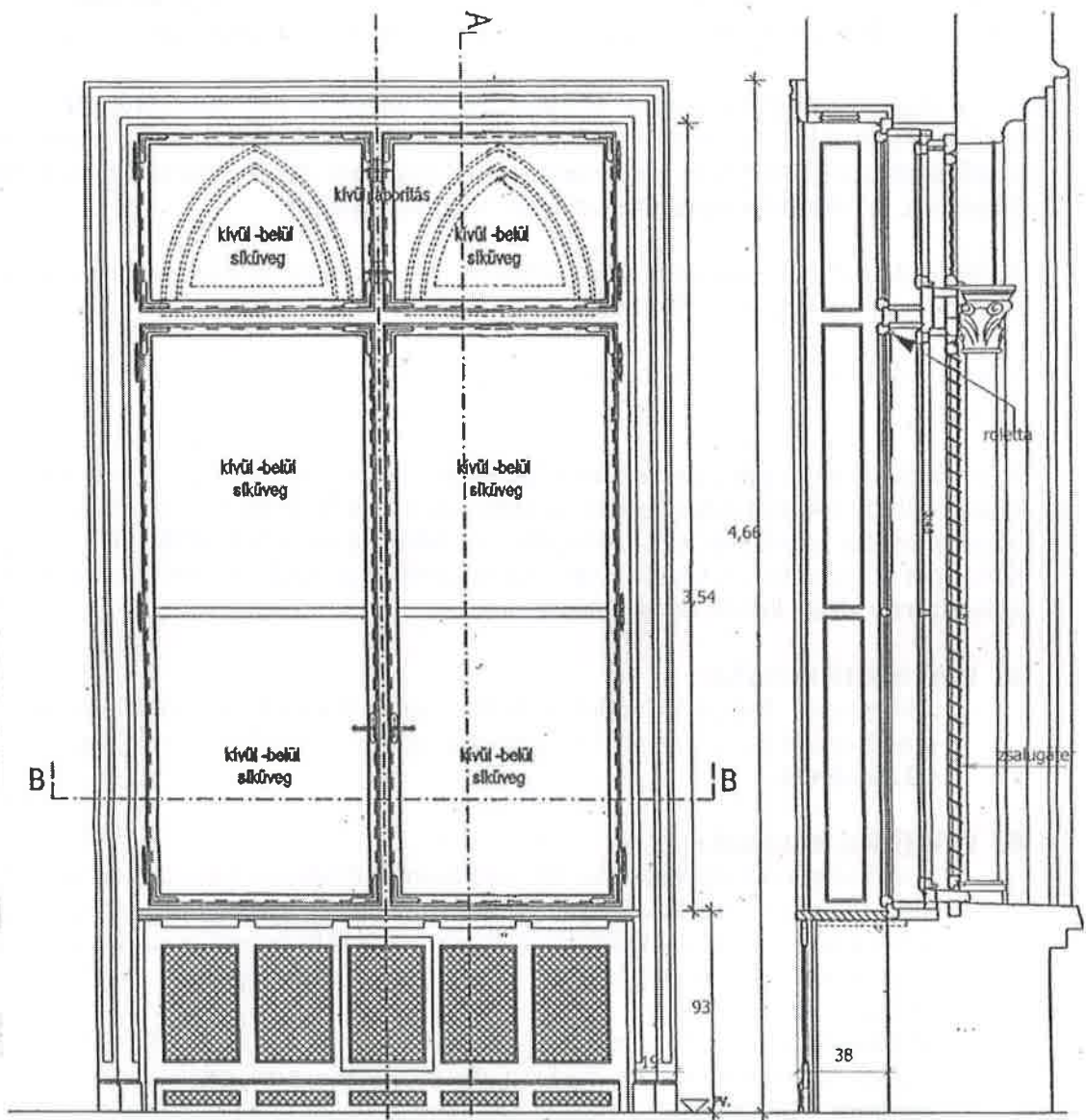
c) Kiegészítő munkák

- ablakszárnyak leszállítása alagsorba,
- könnyűállvány építés-bontás (konzolos).

d) Befejező munkák

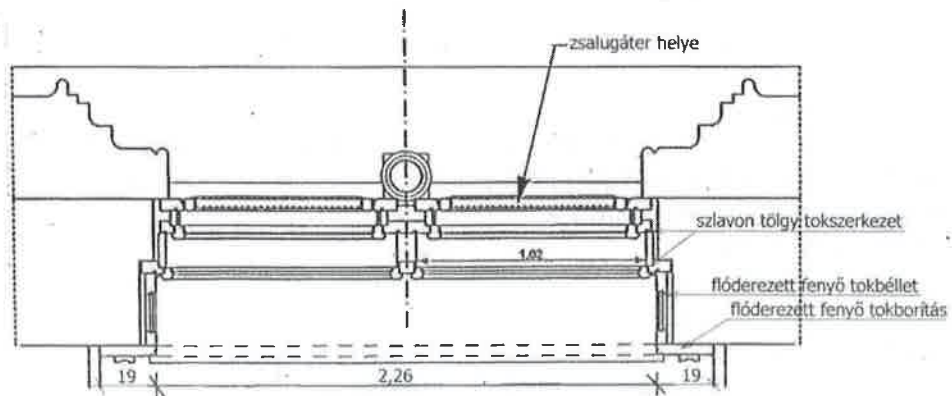
- a szerkezet viaszszállítása,
- védőburkolatok felszedése,
- a környezet rendbetétele, durvatakarítás.

A fa felületkezelések a T 2. sz. és a T 15. sz. egyedi tételben.



Belső nézet

A-A metszet



B-B metszet

A FÖLDSZINTI ABLAK RAJZAI

T 7.2 Földszinti külső homlokzati 'b' típusú tölgyfa ablakasztalos felújítása, állványozással, 5 m munkamagasságig /db/

226 x 382 cm befoglaló méretű, zsalutokkal egybeépített kapcsolt gerébtokos csúcsíves ikerablak, vízszintes és függőleges tokosztással. A szárnyak 60 x 60 mm profilozott keretbe ültetett, 2 cm vastag gittel rögzített, síküvegezésű szlavón tölgyből készültek. A tokszerkezet szintén szlavón tölgyből készült.

Az alsó, oldalra nyíló külső és belső szárnyak 3-3 db rézborítású pánttal, négyponthoz vésett, fordítós rúdzárral záródnak.

A felső csúcsíves bukóablakok vezetőcsappal, szárnyanként 2-2 db félfordítóval záródnak.

Az alsó ablakosztás alsó, összekötő tokszerkezetén és a szárnyakon ablakemelő és csúsztatólemez került elhelyezésre, szárnyanként fordított elrendezésben. A tokszerkezetbe, a két szárny között gombos ablakrögzítő lett besüllyesztve, sárgaréz fedlappal és gombbal. A rögzítőnyelv ellendarabja egy hajlított vaslemez, a külső ablakszárny aljára került felcsavarozásra.

a) Előkészítő munka:

- a környezet (fal, padozat, külső homlokzati kőelemek) megvédése vízlepergető, oldószerálló anyaggal, ezek folyamatos pótlása, cseréje, ha sérül vagy elkoszolódik.

b) Felújítási munkák:

- a régi szigetelőanyagok (alu-filc, szilikongumi) eltávolítása a szerkezetekről,
- alsó, felső nyíló ablakszárnyak illesztése (szükség esetén duplungolással),
- felső, külső csúcsíves bukószárny illesztése (szükség esetén duplungolással),
- négyponthoz vésett rúdzárak kiszerelése, felülvizsgálata, szükség szerinti javítása,
- ablakkilincsek, sárgaréz dísz sarokvasak, pánt, díszhüvelyek leszerelése, tisztítása, felületkezelése, szükség esetén cseréje, pótlása
- sárgaréz félfordítók felülvizsgálata, félfordító nyergek szükség szerinti cseréje,
- ablak csappantyú kiszerelése, szükség szerinti javítása,
- rúdzár lemezek, ablakemelő felülvizsgálata, szükség szerinti cseréje, pótlása
- párkánydeszka 5 %-os pótlása, csiszolása, beeresztése, lejtés ellenőrzése, szükség esetén korrekciója
- vízszintes tagozatos tokosztó pótlásos javítása 20 cm hosszán,
- külső szárny vízvető csere,
- ablakszárny 15 %-os fapótlása,
- sérült, kopott profilok, profil tagozatok, élek, felületek javítása, helyreállítása
- zároltali bélésborítás pótlásos javítás kb. 40 cm,
- gittelés javítása, cseréje, pótlása
- törött üvegek cseréje
- új szigetelő profil beépítése, elhelyezése (külső és belső tokba is, a hézagnak megfelelő méretű profillal)
- tokbéllet és tokborítás 5 % fapótlása, 5 %-os műfa pótlása,
- tokbéllet és tokborítás visszahúzatása, beállítása.

c) Kiegészítő munkák

- ablakszárnyak leszállítása alagsorba,
- könnyűállvány építés-bontás (konzolos).

d) Befejező munkák

- a szerkezet visszaszállítása,
- védőburkolatok felszedése,
- a környezet rendbetétele, durvatakarítás.

A fa felületkezelés a T 15. sz. egyedi tételben.

**T 7.3 Földszinti udvari homlokzati 'c' típ. tölgyfa ablak
asztalos felújítása, állványozással, 5 m munkamagasságig /db/**

137 x 325 cm befoglaló méretű, kapcsolt gerébtokos csúcsíves ikerablak, vízszintes és függőleges tokosztással, ablaktengelyben felül körablakkal. A szárnyak 60 x 60 mm profilozott keretbe ültetett, 2 cm vastag gittel rögzített, síküvegezésű szlavón tölgyből készültek. A tokszerkezet szintén szlavón tölgyből készült.

Az alsó, oldalra nyíló külső és belső szárnyak 3-3 db rézborítású pánntal, négyponos vésett, fordítós rúdzárral záródnak.

A felső csúcsíves bukóablakok és a körablak vezetőcsappal, szárnyanként 2-2 db félfordítóval záródnak.

Az alsó ablakosztás alsó, összekötő tokszerkezetén és a szárnyakon ablakemelő és csúsztatólemez került elhelyezésre, szárnyanként fordított elrendezésben. A tokszerkezetbe, a két szárny között gombos ablakrögzítő lett besüllyesztve, sárgaréz fedlappal és gombbal. A rögzítőnyelv ellendarabja egy hajlított vaslemez, a külső ablakszárny aljára került felcsavarozásra.

A tokbéllet fenyőfa, 48 cm mély, 2 osztatú, fílungos kialakítású, a tokborítás 19 cm széles végigfutó profilmart díszítéssel, 442 cm hosszan, díszítő lábazattal.

A tokbéllet és a tokborítás anyaga flóderezett fenyőfa.

a) Előkészítő munka:

- a környezet (fal, padozat, külső homlokzati kőelemek) megvédése vízlepergető, oldószerálló anyaggal, ezek folyamatos pótlása, cseréje, ha sérül vagy elkoszolódik.

b) Felújítási munkák:

- a régi szigetelőanyagok (alu-filc, szilikongumi) eltávolítása a szerkezetekről,
- alsó, felső nyíló ablakszárnyak illesztése (szükség esetén duplungolással),
- felső, külső csúcsíves bukószárny illesztése (szükség esetén duplungolással),
- négyponos vésett rúdzárak kiszerelese, felülvizsgálata, szükség szerinti javítása,

- ablakkilincsek, sárgaréz dísz sarokvasak, pánt, díszhüvelyek leszerelése, tisztítása, felületkezelése, szükség esetén cseréje, pótlása
- sárgaréz félfordítók felülvizsgálata, félfordító nyergek szükség szerinti cseréje,
- ablak csappantyú kiszerelése, szükség szerinti javítása,
- rúdzár lemezek, ablakemelő felülvizsgálata, szükség szerinti cseréje, pótlása
- párkánydeszka 5 %-os pótlása, csiszolása, beeresztése, lejtés ellenőrzése, szükség esetén korrekciója
- vízszintes tagozatos tokosztó pótlásos javítása 20 cm hosszan,
- külső szárny vízvető csere,
- ablakszárny 15 %-os fapótlása,
- sérült, kopott profilok, profil tagozatok, élek, felületek javítása, helyreállítása
- zárolási belésborítás pótlásos javítás kb. 40 cm,
- gittelés javítása, cseréje, pótlása
- törött üvegek cseréje
- új szigetelő profil bevarrása, elhelyezése (külső és belső tokba is, a hézagnak megfelelő méretű profillal)
- tokbéllet és tokborítás 5 % fapótlása, 5 %-os műfa pótlása,
- tokbéllet és tokborítás visszahúzatása, beállítása.

c) Kiegészítő munkák

- ablakszárnyak leszállítása alagsorba,
- könnyűállvány építés-bontás (konzolos).

d) Befejező munkák

- a szerkezet visszaszállítása,
- védőburkolatok felszedése,
- a környezet rendbetétele, durvatakarítás.

A fa felületkezelések a T 2. sz. és a T 15. sz. egyedi tételben.

T 8.1 Félemeleti külső homlokzati 'a' típusú tölgyfa ablakasztalos felújítása, állványozással /db/

220 x 225 cm befoglaló méretű, zsalutokkal egybeépített kapcsolt gerébtokos ikerablak, függőleges tokosztással. A szárnyak 60 x 60 mm profilozott keretbe ültetett, 2 cm vastag gittel rögzített, síküvegezésű szlavón tölgyből készültek. A tokszerkezet szintén szlavón tölgyből készült.

Az oldalra nyíló külső és belső szárnyak 3-3 db rézborítású pánttal, a külső szárnyak négy pontos vésett, a belsők három pontos szabadon-szerelt, fordítós rúdzárral záródnak.

Az ablak összekötő tokszerkezetén és a szárnyakon ablakemelő és csúsztatólemez került elhelyezésre, szárnyanként fordított elrendezésben. A tokszerkezetbe, a két szárny között gombos ablakrögzítő lett besüllyesztve, sárgaréz fedlappal és gombbal. A rögzítőnyelv ellendarabja egy hajlított vaslemez, a külső ablakszárny aljára került felcsavarozásra.

A tokbéllet 38 cm mély, 2 osztatú, filungos kialakítású, a tokborítás 19 cm széles végigfutó profilmart díszítéssel, 330 cm hosszan, díszítő lábazzal. A tokbéllet és a tokborítás anyaga flóderezett fenyőfa.

a) Előkészítő munka:

- a környezet (fal, padozat, külső homlokzati kőelemek) megvédése vízlepergető, oldószerálló anyaggal, ezek folyamatos pótlása, cseréje, ha sérül vagy elkoszolódik.

b) Felújítási munkák:

- a régi szigetelőanyagok (alu-filc, szilikongumi) eltávolítása a szerkezetekről,
- alsó, felső nyíló ablakszárnyak illesztése (szükség esetén duplungolással),
- felső, külső csúcsíves bukószárny illesztése (szükség esetén duplungolással),
- négyponthoz vésett rúdzárak kiszerelese, felülvizsgálata, szükség szerinti javítása,
- ablakkilincsek, sárgaréz dísz sarokvasak, pánt, díshüvelyek leszerelése, tisztítása, felületkezelése, szükség esetén cseréje, pótlása
- sárgaréz félfordítók felülvizsgálata, félfordító nyergek szükség szerinti cseréje,
- ablak csappantyú kiszerelese, szükség szerinti javítása,
- rúdzár lemezek, ablakemelő felülvizsgálata, szükség szerinti cseréje, pótlása
- párkánydeszka 5 %-os pótlása, csiszolása, beeresztése, lejtés ellenőrzése, szükség esetén korrekciója
- vízszintes tagozatos tokosztó pótlásos javítása 20 cm hosszán,
- külső szárny vízvető csere,
- ablakszárny 15 %-os fapótlása,
- sérült, kopott profilok, profil tagozatok, élek, felületek javítása, helyreállítása
- zároltali belésborítás pótlásos javítás kb. 40 cm,
- gittelés javítása, cseréje, pótlása
- törött üvegek cseréje
- új szigetelő profil bevarrása, elhelyezése (külső és belső tokba is, a hézagnak megfelelő méretű profillal)
- tokbéllet és tokborítás 5 % fapótlása, 5 %-os műfa pótlása,
- tokbéllet és tokborítás visszahúzatása, beállítása.

c) Kiegészítő munkák

- ablakszárnyak leszállítása alagsorba,
- könnyűállvány építés-bontás

d) Befejező munkák

- a szerkezet visszaszállítása,
- a környezet rendbetétele, durvatakarítás.

A fa felületkezelések a T 2. sz. és a T 15. sz. egyedi tételben.

T 8.2 Félemeleti külső homlokzati 'b' típusú tölgyfa ablak asztalos felújítása, állványozással /db/

136 x 227 cm befoglaló méretű, zsalutokkal egybeépített kapcsolt gerébtokos ablak. A szárnyak 60 x 60 mm profilozott keretbe ültetett, 2 cm vastag gittel rögzített, síküvegezésű szlavón tölgyből készültek. A tokszerkezet szintén szlavón tölgyből készült.

Az oldalra nyíló külső és belső szárnyak 3-3 db rézborítású pánttal, négyponthoz vésett

fordítós rúdzárral záródnak.

Az ablak összekötő tokszerkezetén és a szárnyakon ablakemelő és csúsztatólemez került elhelyezésre. A tokszerkezetbe, a két szárny között gombos ablakrögzítő lett besüllyesztve, sárgaréz fedlappal és gombbal. A rögzítőnyelv ellendarabja egy hajlított vaslemez, a külső ablakszárny aljára került felcsavarozásra.

a) Előkészítő munka:

- a környezet (fal, padozat, külső homlokzati kőelemek) megvédése vízlepergető, oldószerálló anyaggal, ezek folyamatos pótlása, cseréje, ha sérül vagy elkoszolódik.

b) Felújítási munkák:

- a régi szigetelőanyagok (alu-filc, szilikongumi) eltávolítása a szerkezetekről,
- alsó, felső nyíló ablakszárnyak illesztése (szükség esetén duplungolással),
- felső, külső csúcsíves bukószárny illesztése (szükség esetén duplungolással),
- négyponthoz vésett rúdzárak kiszerelese, felülvizsgálata, szükség szerinti javítása,
- ablakkilincsek, sárgaréz dísz sarokvasak, pánt, díszhüvelyek leszerelése, tisztítása, felületkezelése, szükség esetén cseréje, pótlása
- sárgaréz félfordítók felülvizsgálata, félfordító nyergek szükség szerinti cseréje,
- ablak csappantyú kiszerelese, szükség szerinti javítása,
- rúdzár lemezek, ablakemelő felülvizsgálata, szükség szerinti cseréje, pótlása
- párkánydeszka 5 %-os pótlása, csiszolása, beeresztése, lejtés ellenőrzése, szükség esetén korrekciója
- vízszintes tagozatos tokosztó pótlásos javítása 20 cm hosszán,
- külső szárny vízvető csere,
- ablakszárny 15 %-os fapótlása,
- sérült, kopott profilok, profil tagozatok, élek, felületek javítása, helyreállítása
- zároltali bélésborítás pótlásos javítás kb. 40 cm,
- gittelés javítása, cseréje, pótlása
- törött üvegek cseréje
- új szigetelő profil bemarkása, elhelyezése (külső és belső tokba is, a hézagnak megfelelő méretű profillal)
- tokbéllet és tokborítás 5 % fapótlása, 5 %-os műfa pótlása,
- tokbéllet és tokborítás visszahúzatása, beállítása.

c) Kiegészítő munkák

- ablakszárnyak leszállítása alagsorba,
- könnyűállvány építés-bontás

d) Befejező munkák

- a szerkezet visszaszállítása,
- a környezet rendbetétele, durvatakarítás.

A fa felületkezelések a T 15. sz. egyedi tételben.

T 8.3 Félemeleti udvari homlokzati 'c' típusú tölgyfa ablakasztalos felújítása, állványozással /db/

141 x 219 cm befoglaló méretű, kapcsolt gerébtokos ikerablak, függőleges tokosztással. A szárnyak 60 x 60 mm profilizott keretbe ültetett, 2 cm vastag gittel rögzített, síküvegezésű szlavón tölgyből készültek. A tokszerkezet szintén szlavón tölgyből készült.

Az oldalra nyíló külső és belső szárnyak 3-3 db rézborítású pánttal, négyponthoz vésett, fordítós rúdzárral záródnak.

A felső-külső csúcsíves bukóablakok vezetőcsappal, szárnyanként 2-2 db félfordítóval záródnak. A felső-belső szögletes, oldalra nyíló ablakszárnyak 2-2 db rézborítású pánttal, és 1-1 félfordítóval záródnak.

Az ablak összekötő tokszerkezetén és a szárnyakon ablakemelő és csúsztatólemez került elhelyezésre, szárnyanként fordított elrendezésben. A tokszerkezetbe, a két szárny között gombos ablakrögzítő lett besüllyesztve, sárgaréz fedlappal és gombbal. A rögzítőnyelv ellendarabja egy hajlított vaslemez, a külső ablakszárny aljára került felcsavarozásra.

A tokbéllet 33 cm mély, 2 osztatú, fílunghos kialakítású, a tokborítás 19 cm széles végigfutó profilmart díszítéssel, 325 cm hosszban, díszítő lábazattal. A tokbéllet és a tokborítás anyaga flóderezett fenyőfa.

a) Előkészítő munka:

- a környezet (fal, padozat, külső homlokzati köelemek) megvédése vízlepergető, oldószerálló anyaggal, ezek folyamatos pótlása, cseréje, ha sérül vagy elkoszolódik.

b) Felújítási munkák:

- a régi szigetelőanyagok (alu-filc, szilikongumi) eltávolítása a szerkezetekről,
- alsó, felső nyíló ablakszárnyak illesztése (szükség esetén duplungolással),
- felső, külső csúcsíves bukószárny illesztése (szükség esetén duplungolással),
- négyponthoz vésett rúdzárak kiszérése, felülvizsgálata, szükség szerinti javítása,
- ablakkilincsek, sárgaréz dísz sarokvasak, pánt, díszhüvelyek leszerelése, tisztítása, felületkezelése, szükség esetén cseréje, pótlása
- sárgaréz félfordítók felülvizsgálata, félfordító nyergek szükség szerinti cseréje,
- ablak csappantyú kiszérése, szükség szerinti javítása,
- rúdzár lemez, ablakemelő felülvizsgálata, szükség szerinti cseréje, pótlása
- párkánydeszka 5 %-os pótlása, csiszolása, beeresztése, lejtés ellenőrzése, szükség esetén korrekciója
- vízszintes tagozatos tokosztó pótlásos javítása 20 cm hosszban,
- külső szárny vízvető csere,
- ablakszárny 15 %-os fapótlása,
- sérült, kopott profilok, profil tagozatok, élek, felületek javítása, helyreállítása
- zároltali bélésborítás pótlásos javítás kb. 40 cm,
- gittelés javítása, cseréje, pótlása
- törött üvegek cseréje
- új szigetelő profil beépítése, elhelyezése (külső és belső tokba is, a hézagok megfelelő méretű profillal)

- tokbéllet és tokborítás 5 % fapótlása, 5 %-os műfa pótlása,
- tokbéllet és tokborítás visszahúzatása, beállítása.

c) Kiegészítő munkák

- ablakszárnyak leszállítása alagsorba,
- könnyűállvány építés-bontás

d) Befejező munkák

- a szerkezet visszaszállítása,
- a környezet rendbetétele, durvatakarítás.

A fa felületkezelések a T 2. sz. és a T 15. sz. egyedi tételben.

T 9. Vörös márvány ablakkönyöklő gyártása 2 - 3 cm vastagságban. /m²/

Tardosi vörös márványlap egy oldalon fényezett felületű, egy hosszú oldalán is élfényezett. Élek lehúzottak.

- méretvétel gyártáshoz,
- gyártás cca. 1,1 m x 0,47 m = 0,52 m² méretben, minden esetben az ablak méreteihez igazodva,
- hátoldalán erősítő üvegszövet műgyantába ágyazva
- helyszínre szállítás, fedlapok elhelyezése meglévő tartószerkezetre,
- lapok körbedolgozása, körbedolgozás helyén fényezés kiegészítése.
- védőburkolatok felszedése
- a környezet rendbetétele, durvatakarítás.

T 10. Parkettázási munkánál nem újonnan készített vakpadló, párnafák szintbe helyezése. /m²/

a) Előkészítő munkák:

- az érintett helyiség(ek) porzáró lehatárolása, környezet portól való megvédése.

b) Technológiai leírás

- Átlag 10 x 10 keresztmetszetű meglévő párnafák szintbe igazítása, sérült vagy korhadt elemek cseréjével, 20 % mennyiségig.
- Meglévő vakpadló kibontása, a felhasználásra alkalmasak szintezés utáni visszahelyezése (a cserélendő új vakpadlónak megfelelő helyiségterület nélkül).
- Visszahelyezés az eredeti állapotnak megfelelő távolságban, de maximum 2 cm hézag-távolsággal.
- Mozgatás helyén feltöltés pótlása átlag 3 cm vastagságban, mészhidráttal kevert, csíramentesített kvarchomokkal.
- A helyén maradó párnafák hozzáférhető felületeinek, illetve a kibontott vakpadló elemek teljes felületének drótkéféssal tisztítása, portalanítása, vegyszeres kezelése Lignotol komplex diszperziós vegyszer (vagy ezzel megegyező paraméterekkel rendelkező más) felhordásával két rétegben.

c) Befejező munka:

- a környezet rendbetétele, durvatakarítás.

T 11. Egyszerű tagozatú, betétes tölgyfa falburkolat asztalos gyártása /m²/

a) A falburkolat leírása:

Különböző magasságú (max. 2,5 m), ritmikusan ismétlődő keretszerkezet betétes kialakítással. A felső részen végigfutó, faragott, profilozott, dísz párkányzattal összefogva. A középső osztó vésett, díszítőprofil táblaelemenként. A lábazat végig futó, profilozott felső élű.

b) Anyaga:

Fenyő alapon, két oldalról vak és tölgy színfurnírozású, I. osztályú, fenyőfa keretszerkezet. A filung szintén két oldalról vak és színfurnírozott, I. osztályú fenyőfa lap. A filung rögzítése a homloklapon profilozott tölgy, a hátfalon sima fenyő lécekkel történik. A felső faragott párkány alapja I. osztályú fenyőfa, a faragott felület tölgyből készül az alapra duplungolva. A középső osztó bordák vésett, tömör tölgyből készülnek és enyvezéssel, tűző szegezéssel rögzülnek a keretszerkezethez. A lábazatok tömör tölgyből készülnek, a felső élek profilozottak. A kiegészítő lécek szintén profilozott tölgyből készülnek. A tölgy faanyag és furnír első osztályú, csomómentes, az Országgházban meglévő eredeti szlavón tölgy minőségével, rajzolatával megegyező kell legyen.

Felületkezelés nélkül.

c) Helyszíni szerelés, befejező munkák:

- elemek védőcsomagolása,
- elemek visszaszállítása és helyszíni szerelése,
- a falhoz történő rögzítés rejtett csavarozással történik,
- a védőburkolatok felszedése,
- a környezet rendbetétele, durvatakarítás.

T 12. Dúsan tagozott, faragott, betétes tölgyfa falburkolat asztalos gyártása /m²/

A burkolat leírása és munkálatai megegyeznek a T 11. pontban meghatározottakkal, kiegészítve a felület 5 %-ra vetített kiálló faragványok, illetve a felület 5 %-ra vetített, vésett faragások díjával.

T 13.1 Betétes, profilozott tölgyfa ajtó (tok és szárny) gyártása 90/215 cm tokbelsőmérettel, falbéllet nélkül /db/

Az ajtószárny három eltérő méretű betéttel készül, profilra mart szerkezeti keretbe ültetve, a másik oldalon profilozott beszögezhető léccel rögzítve. A lábazati részen díszprofilozású rátét elhelyezésével.

A tokborítás 15 cm, betétes kialakítású, profilra mart keretbe téve, díszlábazattal ellátva.

A vasalat 3 db diópánt, sárgaréz dísztakaróval, a zárszerkezet bevéső zár.

A kilincset és a címet az Országgyűlés Hivatala biztosítja.

A tölgy faanyag első osztályú, csomómentes, az Országházban meglévő eredeti szlavón tölgy minőségével, rajzolatával megegyező kell legyen.

Felületkezelés nélkül!

Helyszíni és befejező munkák:

- elemek védőcsomagolása,
- elemek kiszállítása és helyszíni szerelése, stabil rögzítéssel,
- a védőburkolatok lebontása,
- a környezet rendbetétele, durvatakarítás.

Eltérő méretek esetén területarányos árat kell meghatározni.

T 13.2 Betétes, profilozott tölgyfa ajtóhoz tok gyártása 90/215 cm tokbelsőmérethez, falbéllet nélkül /db/

A tokborítás 15 cm, betétes kialakítású, profilra mart keretbe téve, díszlábazattal ellátva.

A vasalat 3 db diópánt, sárgaréz dísztakaróval, a zárszerkezet bevéső zár.

A tölgy faanyag első osztályú, csomómentes, az Országházban meglévő eredeti szlavón tölgy minőségével, rajzolatával megegyező kell legyen.

Felületkezelés nélkül!

Helyszíni és befejező munkák:

- elemek védőcsomagolása,
- elemek kiszállítása és helyszíni szerelése, stabil rögzítéssel,
- a védőburkolatok lebontása,
- a környezet rendbetétele, durvatakarítás.

Eltérő méretek esetén területarányos árat kell meghatározni.

T 13.3 Betétes, profilozott tölgyfa ajtóhoz ajtószárny gyártása 90/215 cm tokbelsőmérethez /db/

Az ajtószárny három eltérő méretű betétet készül, profilra mart szerkezeti keretbe ültetve, a másik oldalon profilozott beszögező léccel rögzítve. A lábazati részen díszprofilozású rátét elhelyezésével.

A vasalat 3 db diópánt, sárgaréz dísztakaróval, a zárszerkezet bevéső zár.

A kilincset és a címet az Országgyűlés Hivatala biztosítja.

A tölgy faanyag első osztályú, csomómentes, az Országházban meglévő eredeti szlavón tölgy minőségével, rajzolatával megegyező kell legyen.

Felületkezelés nélkül.

Helyszíni és befejező munkák:

- elemek védőcsomagolása,
- elemek kiszállítása és helyszíni szerelése, stabil rögzítéssel,
- a védőburkolatok lebontása,

- a környezet rendbetétele, durvatarítás.

Eltérő méretek esetén területarányos árat kell meghatározni.

T 13.4 Betétes, profilozott tölgy falbéllet gyártása /m²/

A falbéllet három eltérő méretű betéttel készül, az ajtólap osztásrendjéhez igazodva, profilra mart szerkezeti keretbe ültetve, a másik oldalon profilozott beszögező léccel rögzítve. A lábazati részen díszprofilozású rátét elhelyezésével.

A tölgy faanyag első osztályú, csomómentes, az Országában meglévő eredeti szlavón tölgy minőségével, rajzolatával megegyező kell legyen.

Felületkezelés nélkül.

Helyszíni és befejező munkák:

- elemek védőcsomagolása,
- elemek kiszállítása és helyszíni szerelése, stabil rögzítéssel,
- a védőburkolatok lebontása,
- a környezet rendbetétele, durvatarítás.

T 14.1 Betétes, profilozott fenyőfa ajtó (tok és szárny) gyártása 90/215 cm tokbelsőmérettel, falbéllet nélkül /db/

Az ajtószárny három eltérő méretű, MDF lapból készült betéttel, profilra mart szerkezeti keretbe ültetve, a másik oldalon profilozott beszögező léccel rögzítve. A lábazati részen díszprofilozású rátét elhelyezésével készül.

A tokborítás 15 cm, betétes kialakítású, profilra mart keretbe téve, díszlábazattal ellátva. A faanyag minősége első osztályú fenyőfa.

A vasalat 3 db diópánt, sárgaréz dísztakaróval, a zárszerkezet bevéső zár.

A kilincset és a címet az Országgyűlés Hivatala biztosítja.

Felületkezelés nélkül.

Helyszíni befejező munkák:

- elemek védőcsomagolása,
- elemek kiszállítása és helyszíni szerelése, stabil rögzítéssel,
- a védőburkolatok lebontása,
- a környezet rendbetétele, durvatarítás.

Eltérő méretek esetén területarányos árat kell meghatározni.

T 14.2 Betétes, profilozott fenyőfa ajtóhoz tok gyártása 90/215 cm tokbelsőmérettel, falbéllet nélkül /db/

A tokborítás 15 cm, betétes kialakítású, profilra mart keretbe téve, díszlábazattal ellátva. A faanyag minősége első osztályú fenyőfa.

A vasalat 3 db diópánt, sárgaréz dísztakaróval, a zárszerkezet bevéső zár.

Felületkezelés nélkül.

Helyszíni befejező munkák:

- elemek védőcsomagolása,
- elemek kiszállítása és helyszíni szerelése, stabil rögzítéssel,
- a védőburkolatok lebontása,
- a környezet rendbetétele, durvatakarítás.

Eltérő méretek esetén területarányos árat kell meghatározni.

**T 14.3 Betétes, profilozott fenyőfa ajtóhoz ajtószárny gyártása
90/215 cm tokbelsőmérettel /db/**

Az ajtószárny három eltérő méretű, MDF lapból készült betéttel, profilra mart szerkezeti keretbe ültetve, a másik oldalon profilozott beszögező léccel rögzítve. A lábazati részen díszprofilozású rátét elhelyezésével készül.

A vasalat 3 db diópánt, sárgaréz dísztakaróval, a zárszerkezet bevéső zár.

A kilincset és a címet az Országgyűlés Hivatala biztosítja.

Felületkezelés nélkül.

Helyszíni befejező munkák:

- elemek védőcsomagolása,
- elemek kiszállítása és helyszíni szerelése, stabil rögzítéssel,
- a védőburkolatok lebontása,
- a környezet rendbetétele, durvatakarítás.

Eltérő méretek esetén területarányos árat kell meghatározni.

T 14.4 Betétes, profilozott fenyő falbéllet gyártása /m²/

A falbéllet három eltérő méretű betéttel készül az ajtólap osztásrendjéhez igazodva, profilra mart szerkezeti keretbe ültetve, a másik oldalon profilozott beszögező léccel rögzítve. A lábazati részen díszprofilozású rátét elhelyezésével.

Felületkezelés nélkül.

Helyszíni befejező munkák:

- elemek védőcsomagolása,
- elemek kiszállítása és helyszíni szerelése, stabil rögzítéssel,
- a védőburkolatok lebontása,
- a környezet rendbetétele, durvatakarítás.

**T 15. Egyszerű tagozatú betétes tölgyfa falburkolat, ajtó,
illetve ablak felületkezelésének felújítása, 5 m
munkamagasságig állványozással /m²/**

A fa felületekről el kell távolítani a szennyeződések, korábbi rétegeket, de ügyelni kell rá, hogy csak a szükséges vastagságban (csiszológép nem használható). A letisztított

felületeket be kell mutatni a megrendelőnek. A felületkezelés előtt mintát kell készíteni. Törekedni kell rá, hogy minél világosabb, az eredeti tölgy színhez közeli legyen a végső felület (a környező – flóderezett – fa épületelemekhez harmónikusan illeszkedő). Lehetőleg szintelen, oldószeres lazúrt kell használni a kültéri szerkezetekhez.

a) Előkészítő munkák:

- bontandó szerkezetek elszállítása alagsorba,
- padozat megvédése vízlepergető, oldószerálló anyaggal,
- festőbakok felállítása,
- helyben maradó szerkezeteknél a környezet (fal, padozat) megvédése vízlepergető, oldószerálló anyaggal,
- könnyűállvány építés.

b) Technológiai munkák:

- régi lakkréteg és pácolás eltávolítása Sayer rendszer oldószerével, vagy azzal megegyező technológiai paraméterű anyaggal, az üvegfelületek megvédésével,
- csiszolás különböző finomságú csiszolóvászonnal, zitlinggel, különös tekintettel a profilozott szerkezeti részek mintáinak megóvására, visszaállítására,
- portalanítás,
- szükség esetén hidrogénezés, majd vizes lemosás,
- első réteg pácolás, a Kemikál Díszlazúr szintelen pácanyagával, vagy azzal megegyező technológiai paraméterű anyaggal,
- finomcsiszolás,
- második réteg pác felhordása,
- finomcsiszolás,
- első réteg felületkezelés Kemikál Díszlazúr lakk anyagával, vagy azzal megegyező technológiai paraméterű anyaggal,
- szükség szerinti csiszolás,
- második réteg lakkozás.

c) Befejező munkák:

- a szerkezet visszaszállítása,
- védőburkolatok felszedése,
- a környezet rendbetétele, durvatakarítás,
- könnyűállvány elbontása.

T 16. Dúsan tagozott, faragott betétes tölgyfa falburkolat, illetve ajtó, sablonírozott, festett mintájú felületkezelés felújítása, 5 m munkamagasságig állványozással /m²/

a) Előkészítő munkák:

- bontandó szerkezetek elszállítása alagsorba,
- padozat megvédése vízlepergető, oldószerálló anyaggal,
- festőbakok felállítása,
- helyben maradó szerkezeteknél a környezet (fal, padozat) megvédése vízlepergető, oldószerálló anyaggal,
- festett minták sablonírozása a szőnyegmintás díszfestésnél leírtak szerint,
- könnyűállvány építés.

b) Technológiai munkák:

- régi lakkréteg és pácolás eltávolítása Sayer rendszer oldószerével, vagy azzal megegyező technológiai paraméterű anyaggal, üvegfelületek megvédésével,
- faragások, ornamentikák, óvatos tisztítása az előző anyaggal, vékony ecsettel történő felhordással,
- csiszolás különböző finomságú csiszolóvászonnal, különös tekintettel a profilozott szerkezeti részek mintáinak megóvására,
- portalanítás,
- szükség esetén hidrogénezés, majd vizes lemosás,
- első réteg pácolás, Kemikál Díszlazúr páccanyagával, vagy azzal megegyező technológiai paraméterű anyaggal,
- finomcsiszolás,
- második réteg pác felhordása,
- pauzálás,
- első minta felhordása,
- második minta felhordása,
- első réteg lakkozás Kemikál Díszlazúr lakk anyagával, vagy azzal megegyező technológiai paraméterű anyaggal.
- szükség szerinti csiszolás a nem festett részeknél.
- második réteg lakkozása.

c) Befejező munkák:

- üvegfelületek megtisztítása oldószer, pác illetve lakk szennyeződéstől,
- a szerkezet visszaszállítása,
- védőburkolatok felszedése,
- a környezet rendbetétele, durvatakarítás,
- könnyűállvány elbontása.

**T 17.1 Meglévő velencei kismozaik padlóburkolat fényezése
kizárólag finomító csiszolással /m²/**

a) Előkészítő munkák:

- helyben maradó szerkezeteknél a környezet (fal, padozat) megvédése vízlepergető, oldószerálló anyaggal.

b) Technológiai munkák:

- kőfelület finomító csiszolása, rugalmas tisztító-polírozó korongok használatával, csak tiszta víz hozzáadásával,
- fényező csiszolás selyem fényig.

d) Befejező munkák:

- védőburkolatok felszedése,
- a környezet rendbetétele, durvatakarítás.

A felület felfényezése, vastagságának csökkentése nélkül, a ráarakódott szennyeződések eltávolításával, selyemfényig.

**T 17.2 Velencei kismozaik padlóburkolat teljes felületkezelése
(új burkolat esetén) /m²/**

a) Előkészítő munkák:

- oldalfalak és ajtók megvédése.

b) Technológiai munkák:

- a padozat síkba csiszolása csiszológéppel max. 1 mm mélységig,
- kőfelület finomító csiszolása,
- fényező csiszolás selyem fényig,
- sarkoknál és éleknél kisgépekkel történő kézi csiszolás az előzőeknek megfelelően.

c) Befejező munkák:

- védőburkolatok felszedése,
- a környezet rendbetétele, durvatakarítás.

T 18.1 Velencei kismozaik padlóburkolat készítése új anyagból /m²/

a) Előkészítő munkák:

- környezet állagvédelme

b) Technológiai munkák:

- minta rajzolat készítés,
- mozaik óvatos bontása, bontott anyag Megrendelőnek átadása,
- kismozaik gyártás, a bontott kővel azonos minőségű anyagból,
- gyártott mozaik kövek elhelyezése meszes ágyazóhabarcsba,
- fugázás saját ágyazatból

c) Befejező munkák:

- védőburkolatok felszedése,
- a környezet rendbetétele, durvatakarítás.

Felületkezelés nélkül.

**T 18.2 Velencei kismozaik padlóburkolat foltszerű javítása
bontott anyagból /m²/**

a) Előkészítő munkák:

- környezet állagvédelme.

b) Technológiai munkák:

- minta rajzolat készítés,
- mozaik óvatos bontása, tisztítása,
- aljzatkezelés, meszes ágyazóhabarcs terítés,
- bontott, tisztított mozaik kövek visszahelyezése,
- anyagpótlás szükség szerint 5%-ig
- fugaképzés saját ágyazatból.

c) Befejező munkák:

- védőburkolatok felszedése,
- környezet rendbetétele, durvatararítás.

Felületkezelés nélkül.

**T 19.1 Meglévő terazzo padlóburkolat (mozaiklap) fényezése
kizárólag finomító csiszolással /m²/**

a) Előkészítő munkák:

- helyben maradó szerkezeteknél a környezet (fal, padozat) megvédése vízlepergető, oldószerálló anyaggal.

b) Technológiai munkák:

- kőfelület finomító csiszolása, rugalmas tisztító-polírozó korongok használatával, csak tiszta víz hozzáadásával,
- fényező csiszolás selyem fényig.

c) Befejező munkák:

- védőburkolatok felszedése,
- a környezet rendbetétele, durvatararítás.

A felület felfényezése, vastagságának csökkentése nélkül, a ráakódott szennyeződések eltávolításával, selyemfényig.

**T 19.2 Terazzo padlóburkolat (mozaiklap) teljes
felületkezelése /m²/**

a) Előkészítő munkák:

- környezet állagvédelme.

b) Technológiai munkák:

- a padozat síkba csiszolása csiszológéppel max. 1 mm mélységig (goromba csiszolás),
- kőfelület matt csiszolása,
- fényezett csiszolás selyemfényig,
- sarkoknál és éleknél kisgépekkel történő kézi csiszolás az előzőeknek megfelelően,
- az egyes csiszolások között a felület vizes porszívóval való tisztítása.

c) Befejező munkák:

- védőburkolatok felszedése,
- a környezet rendbetétele; durvatararítás.

**T 20.1 Színes (négy színig) 'terazzo' padlóburkoló lap gyártása
20x20 cm mérettel, foltonkénti cseréhez /db/**

- **50-300 db, fényezett felülettel,**
- 4 féle színig, mintával
- szín és minta Megrendelővel egyeztetve,
- elfogadott minta alapján legyártott mennyiség Megrendelőnek átadva.

25x25 cm lapméret esetén a tétel 1,56-os szorzóval vehető figyelembe

**T 20.2 Színes (négy színig) 'terazzo' padlóburkoló lap gyártása
20x20 cm mérettel, összefüggő felület cseréjéhez /db/**

- **300 db fölötti mennyiség, matt csiszolt felülettel,**
- 4 féle színig, mintával,
- szín és minta Megrendelővel egyeztetve,
- elfogadott minta alapján legyártott mennyiség Megrendelőnek átadva.

25x25 cm lapméret esetén a tétel 1,56-os szorzóval vehető figyelembe

**T 21.1 Szürke (egyszínű) 'terazzo' padlóburkoló lap gyártása
20x20 cm mérettel, foltonkénti cseréhez /db/**

- **50-300 db, fényezett felülettel,**
- szín Megrendelővel egyeztetve,
- elfogadott minta alapján legyártott mennyiség Megrendelőnek átadva.

25x25 cm lapméret esetén a tétel 1,56-os szorzóval vehető figyelembe

**T 21.2 Szürke (egyszínű) 'terazzo' padlóburkoló lap gyártása
20x20 cm mérettel, összefüggő felület cseréjéhez /db/**

- **300 db fölötti mennyiség, matt csiszolt felülettel,**
- szín Megrendelővel egyeztetve,
- elfogadott minta alapján legyártott mennyiség Megrendelőnek átadva.

25x25 cm lapméret esetén a tétel 1,56-os szorzóval vehető figyelembe

T 22.1 'Terazzo' padló lapburkolat készítése cement-homok (misung) ágyazatba vagy vastag ragasztóval fektetve foltonkénti javításhoz, bontott anyagból, 3 m² összefüggő felületig /m²/

a) Előkészítő munkák:

- környezet állagvédelme.

b/1) Technológiai munkák misung ágyazat használata esetén:

- meglévő padlóburkolati lapok óvatos felbontása fugák mentén történő bevágással, tisztítása, anyagpótlás 5%-ig
- aljzat burkolásra alkalmassá tétele síkba véséssel kis kézi szerszámmal, portalanítással, kellősítéssel,
- cement-homok ágyazat készítése, burkolási sík képzés,
- tisztított burkolólap elhelyezés, burkolati sík képzés,
- fugázás.

b/2) Technológiai munkák vastag ragasztó használata esetén:

- meglévő padlóburkolati lapok óvatos felbontása fugák mentén történő bevágással, tisztítása, anyagpótlás 5%-ig
- aljzat-kiegyenlítés, burkolási sík képzés, mérettűrés: $\pm 0,5$ mm
- tisztított burkolólap elhelyezés, burkolati sík képzés
- fugázás.

c) Befejező munkák:

- védőburkolatok felszedése,
- környezet rendbetétele, durva takarítás.

T 22.2 'Terazzo' padló lapburkolat készítése cement-homok (misung) ágyazatba vagy vastag ragasztóval fektetve összefüggő felülethez, új anyagból /m²/

a) Előkészítő munkák:

- környezet állagvédelme.

b/1) Technológiai munkák misung ágyazat használata esetén:

- meglévő padlóburkolati lapok óvatos felbontása, a kezdőlap fugák mentén történő bevágásával,
- bontott lapok tisztítása,
- tisztított lapok átadása Megrendelő részére,
- aljzat burkolásra alkalmassá tétele kellősítéssel,
- cement-homok ágyazat készítése, burkolási sík képzés,
- gyártott burkolólapok elhelyezése, burkolati sík képzés fogasosság-mentesen, mérettűrés $\pm 0,5$ mm
- szükség szerinti fugázás.

b/2) Technológiai munkák vastag ragasztó használata esetén:

- meglévő padlóburkolati lapok óvatos felbontása, a kezdőlap fugák mentén történő bevágásával,

- bontott lapok tisztítása,
- tisztított lapok átadása Megrendelő részére,
- min. 5 cm vtg vasalt aljzatbeton készítése
- aljzatkiegyenlítés, burkolási sík képzés, mérettűrés: $\pm 0,5$ mm
- gyártott burkolólapok elhelyezése, burkolati sík képzés fogasosság-mentesen, mérettűrés $\pm 0,5$ mm
- szükség szerinti fugázás.

c) Befejező munkák:

- védőburkolatok felszedése,
- környezet rendbetétele, durva takarítás.

Burkolólap gyártása és a padló felületkezelése nélkül.

T 22.3 'Terazzo' padló lapburkolat készítése cement-homok (misung) ágyzatba vagy vastag ragasztóval fektetve 3 m²-t meghaladó összefüggő felületen, bontott anyagból /m²/

a) Előkészítő munkák:

- környezet állagvédelme.

b/1) Technológiai munkák misung ágyzat használata esetén:

- meglévő padlóburkolati lapok óvatos felbontása fugák mentén történő bevágással, tisztítása, anyagpótlás 10%-ig
- aljzat burkolásra alkalmassá tétele síkba véséssel kis kézi szerszámmal, portalanítással, kellősítéssel,
- cement-homok ágyzat készítése, burkolási sík képzés,
- tisztított burkolólap elhelyezés, burkolati sík képzés,
- fugázás.

b/2) Technológiai munkák vastag ragasztó használata esetén:

- meglévő padlóburkolati lapok óvatos felbontása fugák mentén történő bevágással, tisztítása, anyagpótlás 10%-ig
- aljzat-kiegyenlítés, burkolási sík képzés, mérettűrés: $\pm 0,5$ mm
- tisztított burkolólap elhelyezés, burkolati sík képzés,
- fugázás.

c) Befejező munkák:

- védőburkolatok felszedése,
- környezet rendbetétele, durva takarítás.

T 23. Parkettaléc gyártás a 'TERC'-től eltérő méretben /db/

Helyiségenként (területenként) változó hosszúsági és szélességi méretekkel, 22 mm vtg. csaphornyos, I.o. minőségű tölgyfa parketta.

T 24. Tölgyfalábazat készítése gyenge és/vagy erősáramú szerelvényezés fogadására alkalmas kivitelben /fm/

a) A lábázat leírása:

18,5 cm magasságú, 5 cm kiülésű, tölgyfurnérozott homloklapú, profilozott tölgy fejlécű, csavaros rögzítésű falábazat. A támaszt adó alsó és felső lécváz gyalult fenyő léc.

Rögzítés vakolt téglafalra, illetve gipszkarton falra történik.
Felületkezelése pácolással és két réteg lakkozással.

Színe, formája és rögzítési módja a Megrendelővel egyeztetve.

T 25. Felvonulási csatlakozóhely kiépítése /db/

Mérőóra nélküli felvonulási csatlakozószekrény a szükséges érintésvédelmi jegyzőkönyvekkel

T 26. Világítási csatlakozóhely kiépítése /db/

24 V-os világítási csatlakozószekrény a szükséges érintésvédelmi jegyzőkönyvekkel

T 27. Padlóburkolatvédelem az organizációs útvonalon /m²/

0,2 mm vtg. PE fólia takarás, szennyeződésmentes rögzítéssel (pl. TESA-szalag).

T 28. Fal, pillér, oszlop lábázat festés /fm/

A lábázati rész tagolatlan felületű, max. 15 cm. magasságú.

a) Előkészítő munkák:

- környezet állagvédelme.

b) Technológiai munkák:

- vizesbázisú olajfestékekkel festése kishengerrel, vagy ecsettel

c) Befejező munkák:

- védőburkolatok felszedése,
- környezet rendbetétele, durva takarítás.

**T 29.1 Epoxigyanta anyagú öntött terazzo padlóburkolat
foltszerű javítása /m²/**

a) Előkészítő munkák:

- környezet állagvédelme.

b) Technológiai munkák:

- meglévő öntött padlóburkolat felbontása vágással,
- aljzat burkolásra alkalmassá tétele,
- Alapozó réteg készítése (Sikafloor 161 alapozóval)
- epoxigyanta kötőanyaggal kevert kőzúzalék terítése – szín és méretrend igazítva a javítandó felülethez (szárazhabarcs) (Sikafloor 156)
- feltöltés (Sikafloor 264)
- felületkezelés – csiszolás, és csiszolási fázisok között tömítés (Sikafloor 264)

c) Befejező munkák:

- védőburkolatok felszedése,
- környezet rendbetétele, durva takarítás.

**T 29.2 Epoxigyanta anyagú öntött terazzo padlóburkolat
készítése /m²/**

a) Előkészítő munkák:

- környezet állagvédelme.

b) Technológiai munkák:

- aljzat burkolásra alkalmassá tétele,
- Alapozó réteg készítése (Sikafloor 161 alapozóval)
- epoxigyanta kötőanyaggal kevert kőzúzalék terítése – szín és méretrend igazítva a javítandó felülethez (szárazhabarcs) (Sikafloor 156)
- feltöltés (Sikafloor 264)
- felületkezelés – csiszolás, és csiszolási fázisok között tömítés (Sikafloor 264)

c) Befejező munkák:

- védőburkolatok felszedése,
- környezet rendbetétele, durva takarítás.